



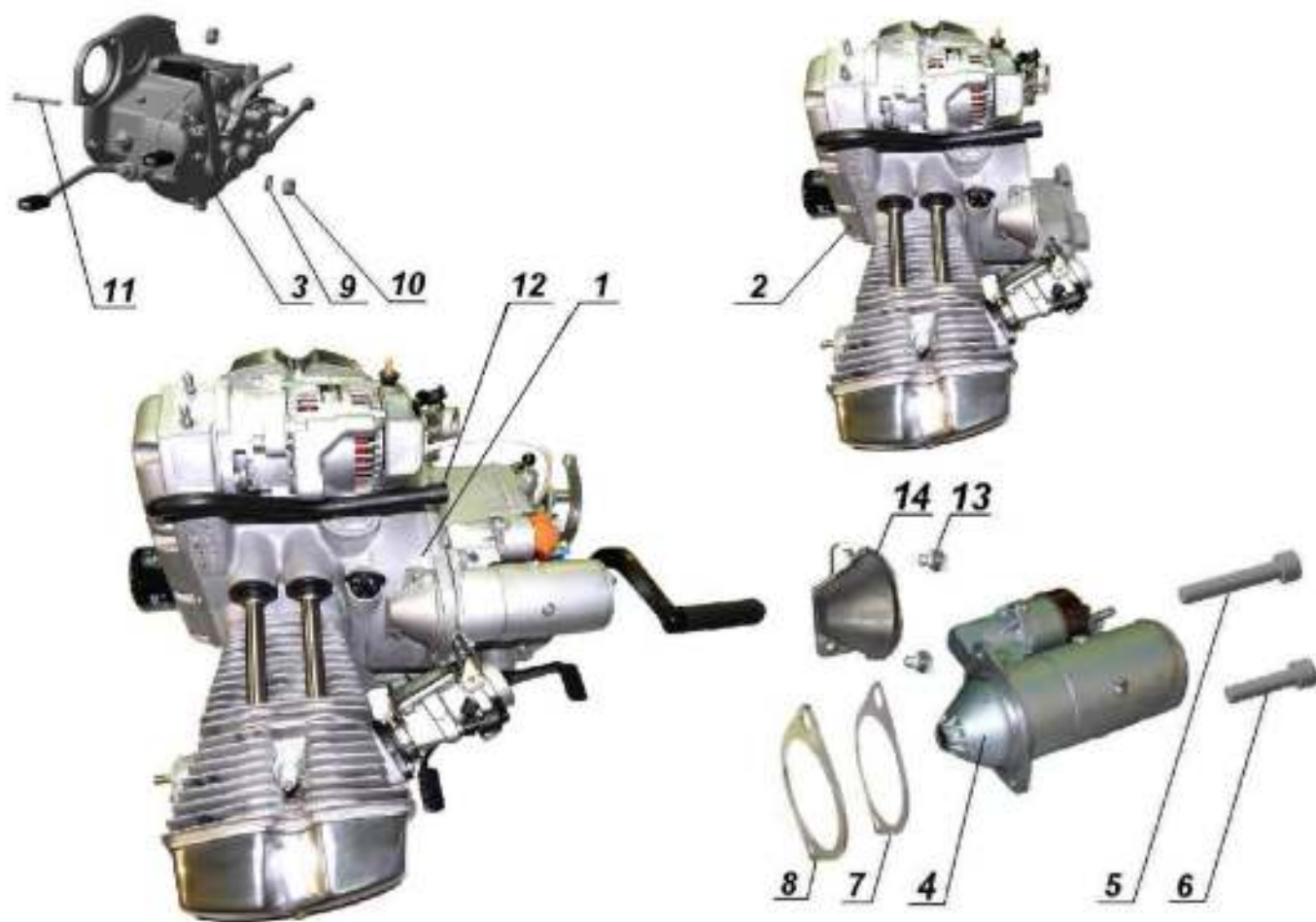
# Motorcycles Tourist, Sportsman, Ranger



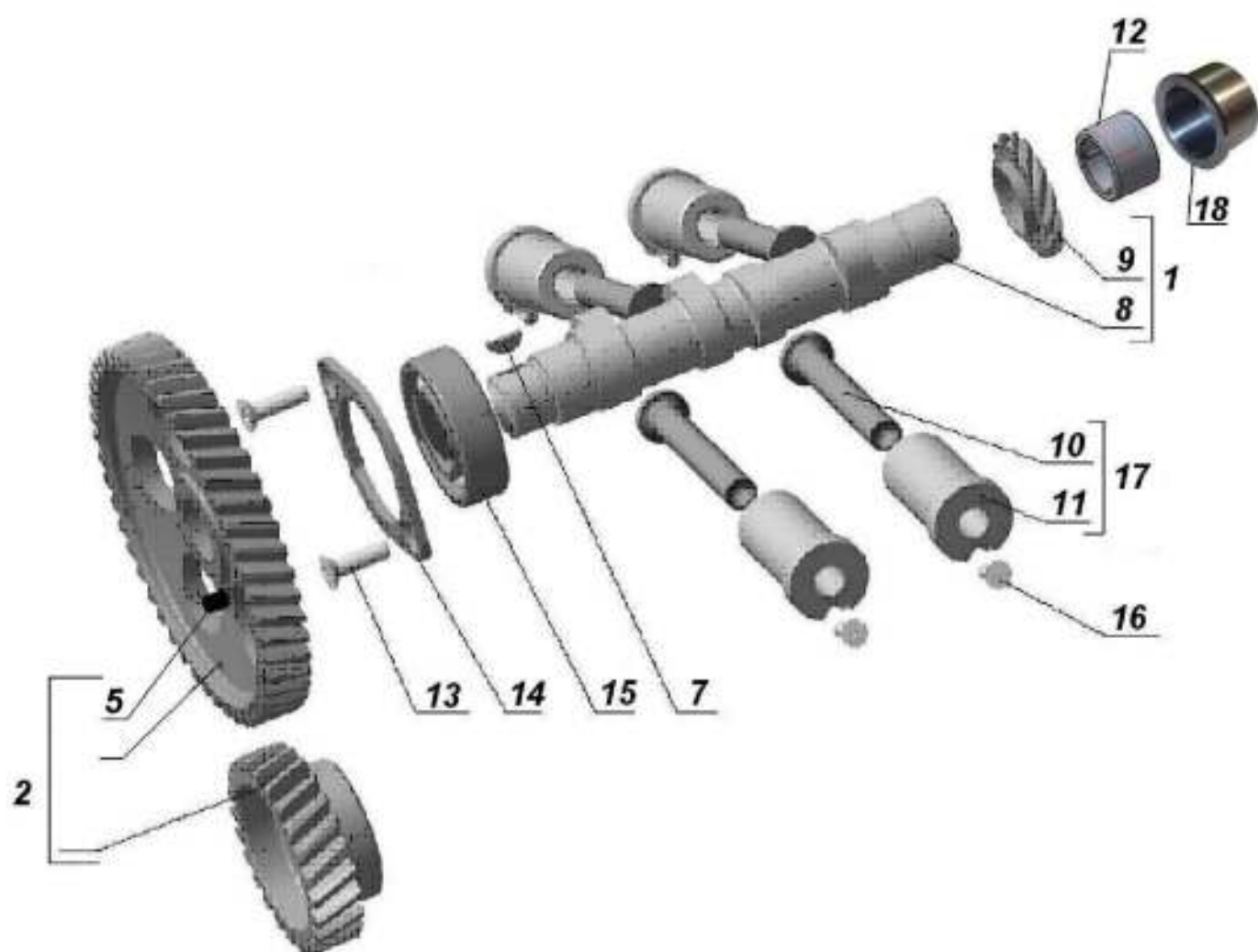
## Spare parts catalogue

Edition 2014

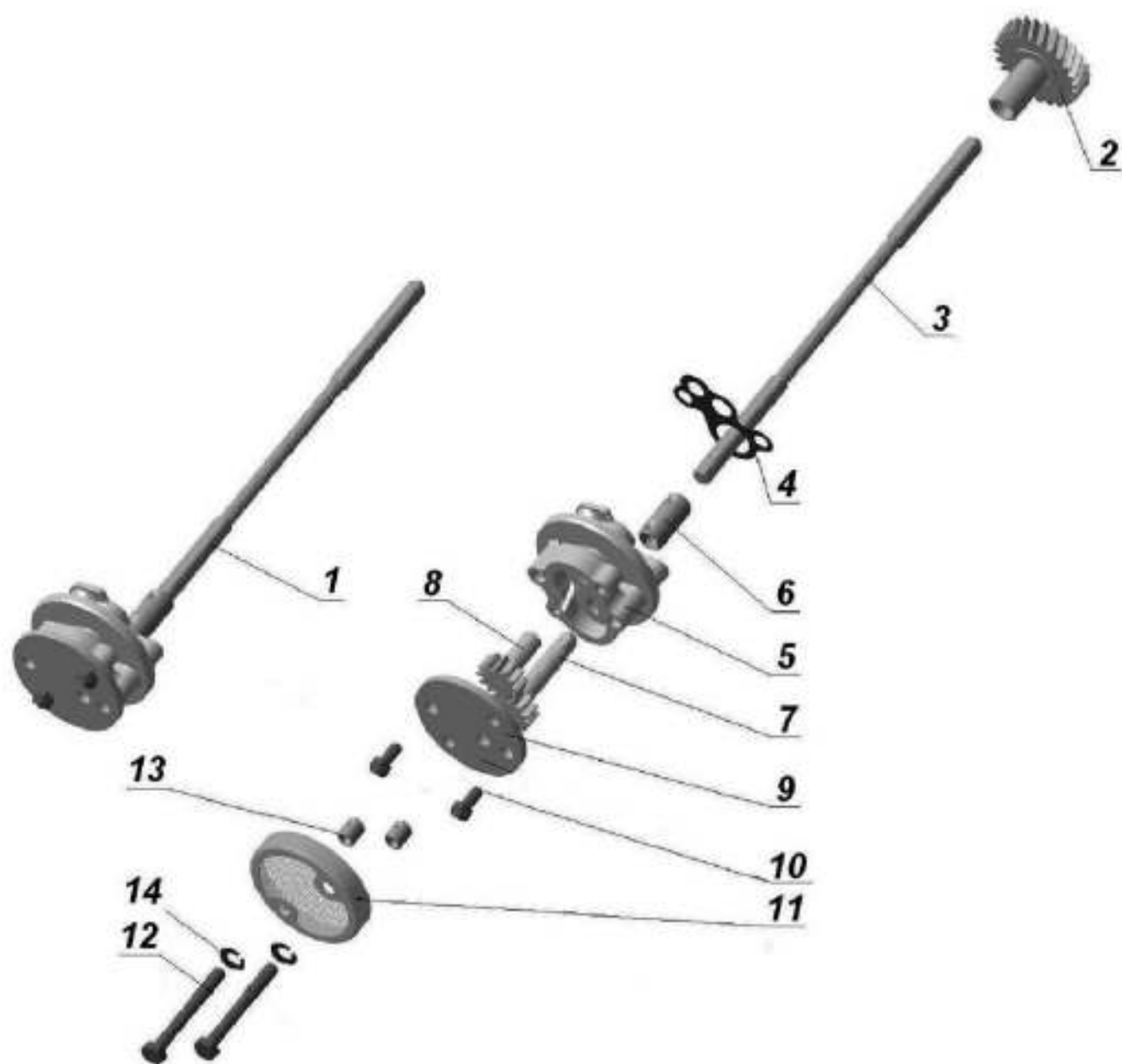
**Fig. EFI 01.01**



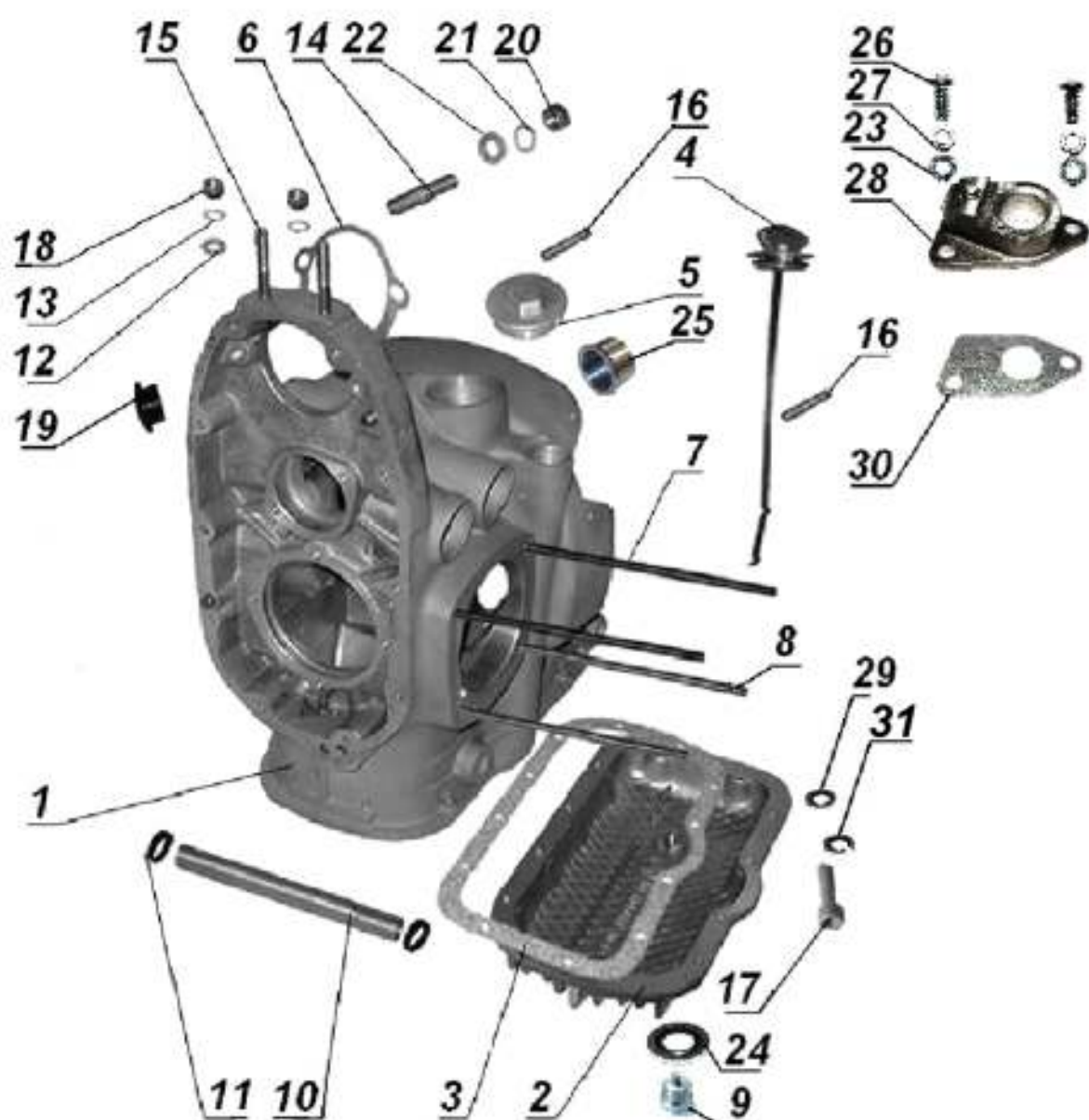
**Fig. EFI 01.02**



**Fig. EFI 01.03**



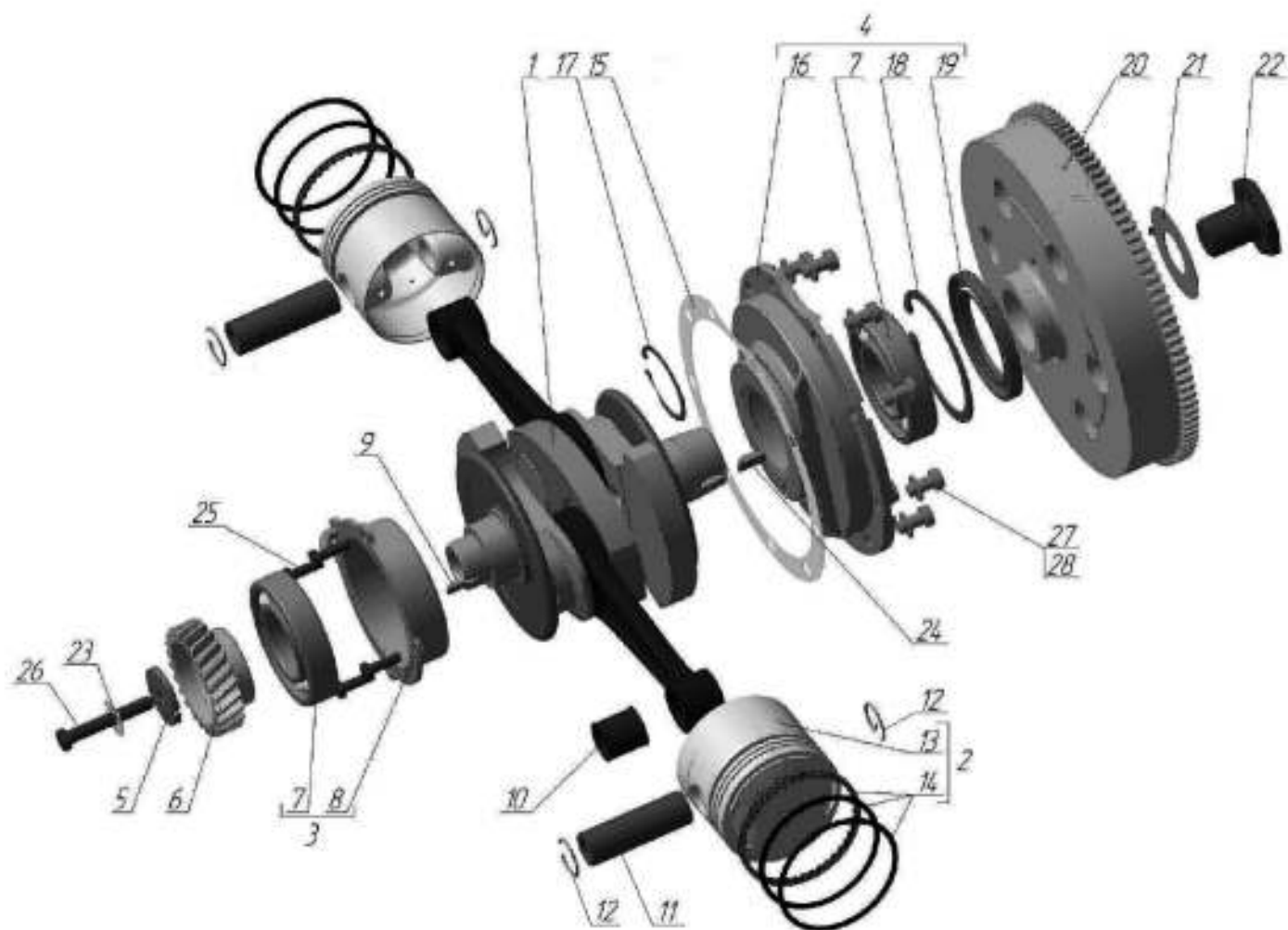
**Fig. EFI 01.04**



**Fig. EFI 01.05**



**Fig. EFI 01.06**



**Fig. EFI 01.07**







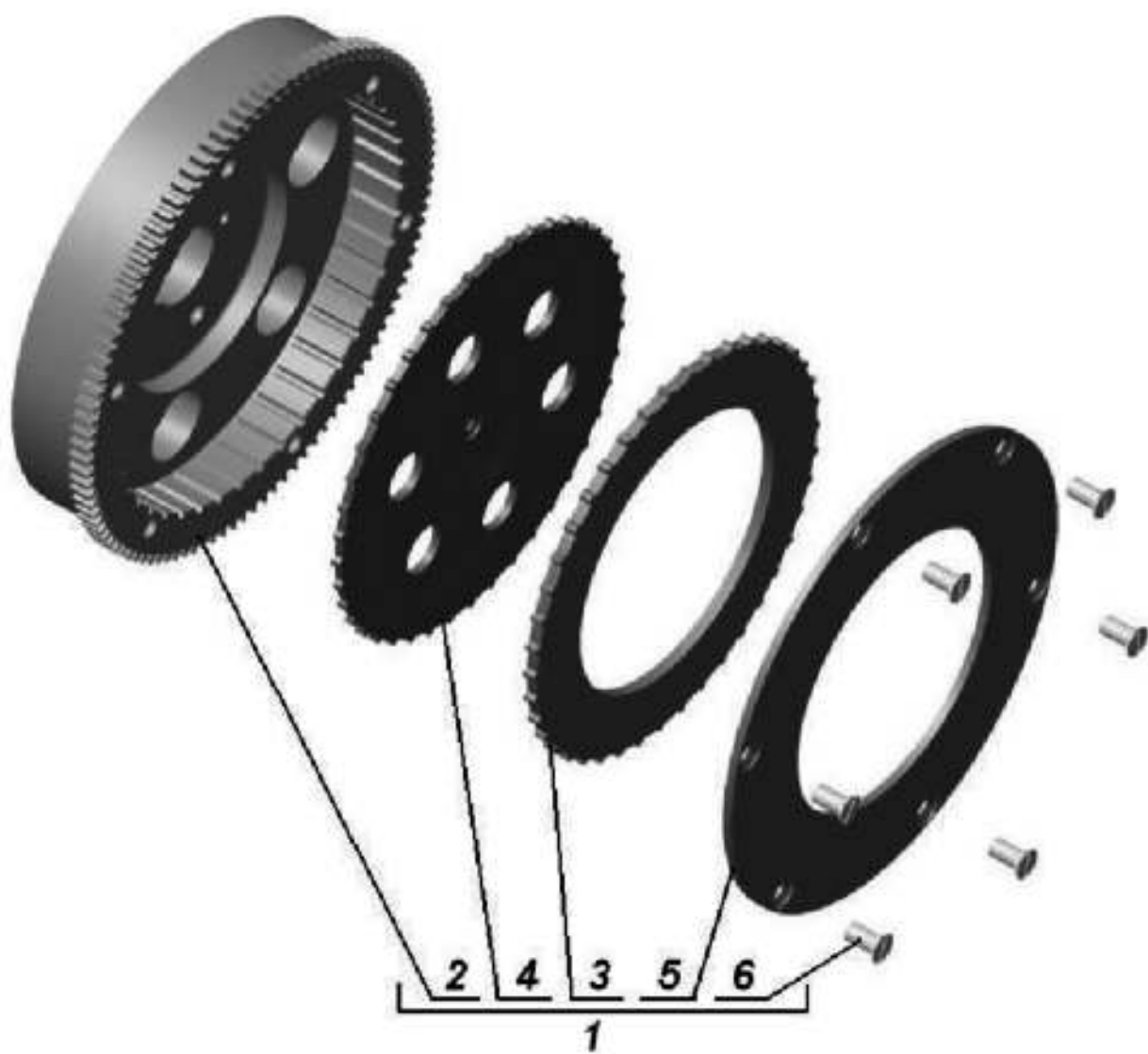


**Rocker LeftHand**

**Rocker RightHand**



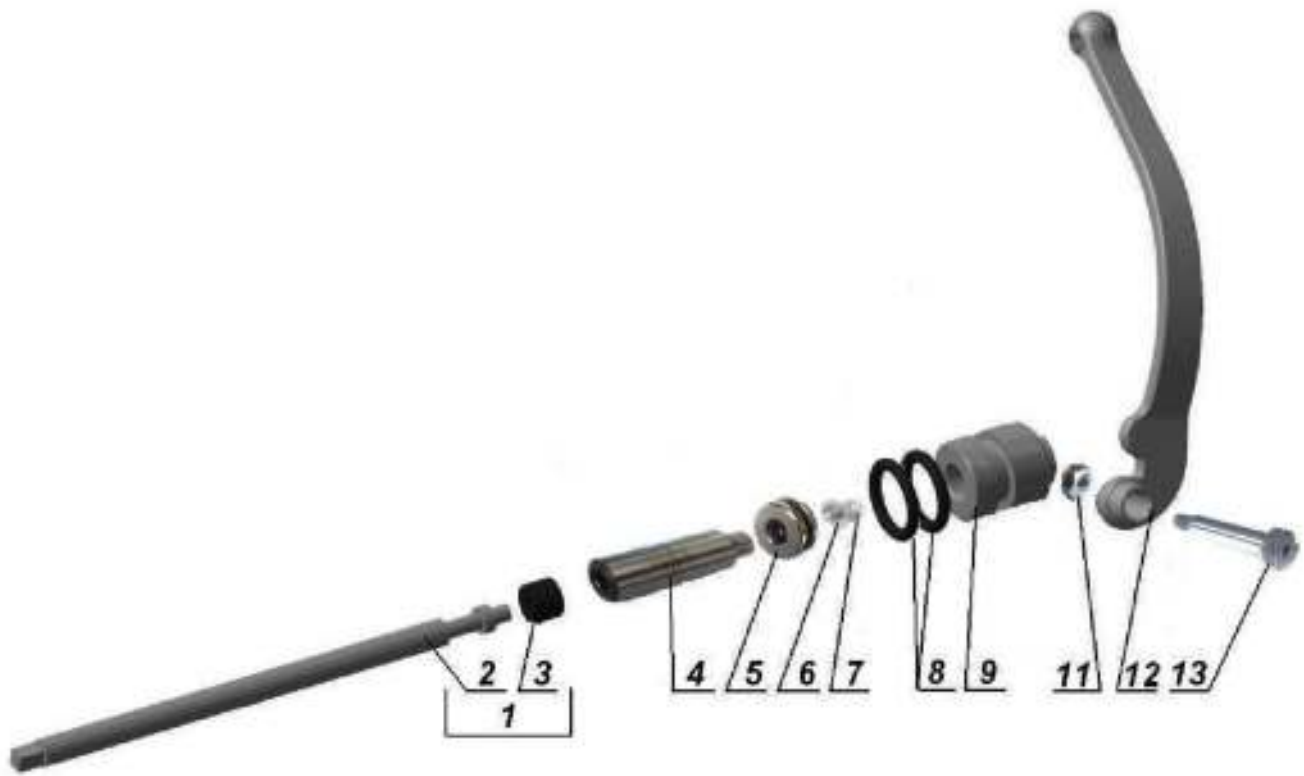
**Fig. EFI 01.10**



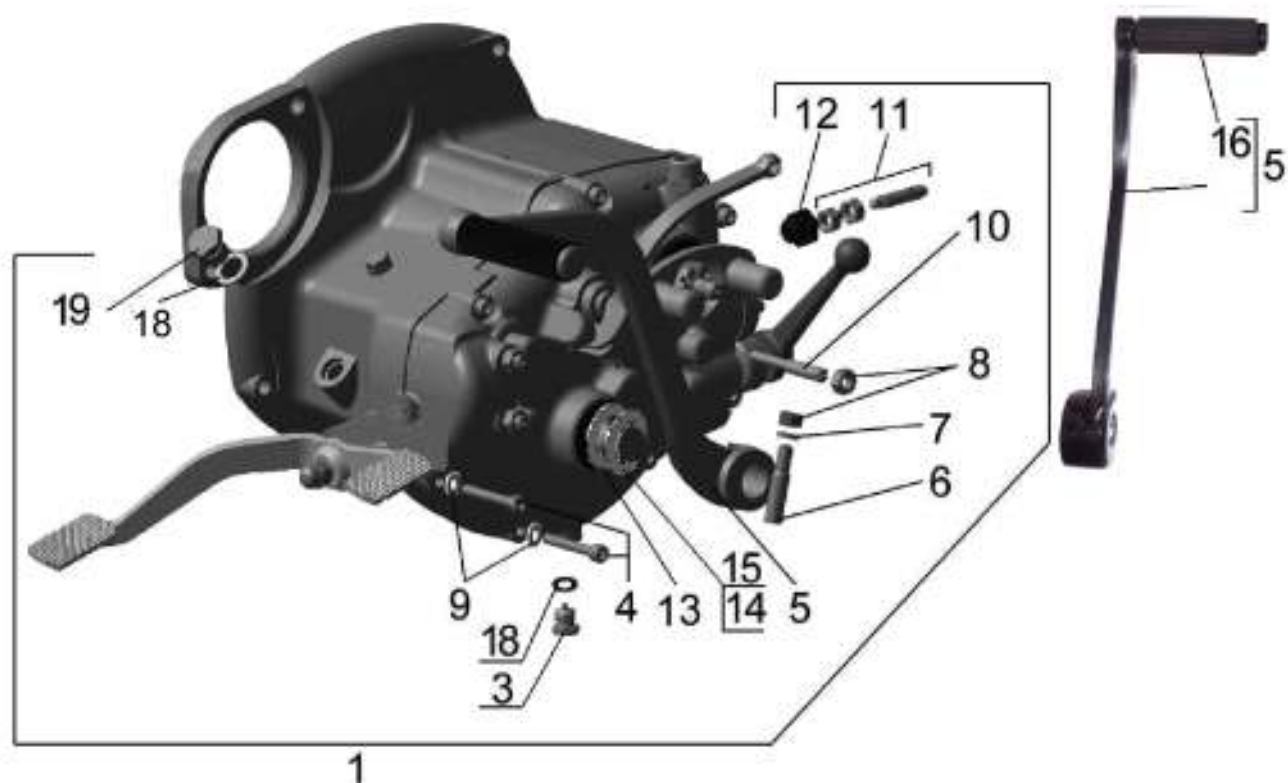
**Fig. EFI 03.01**



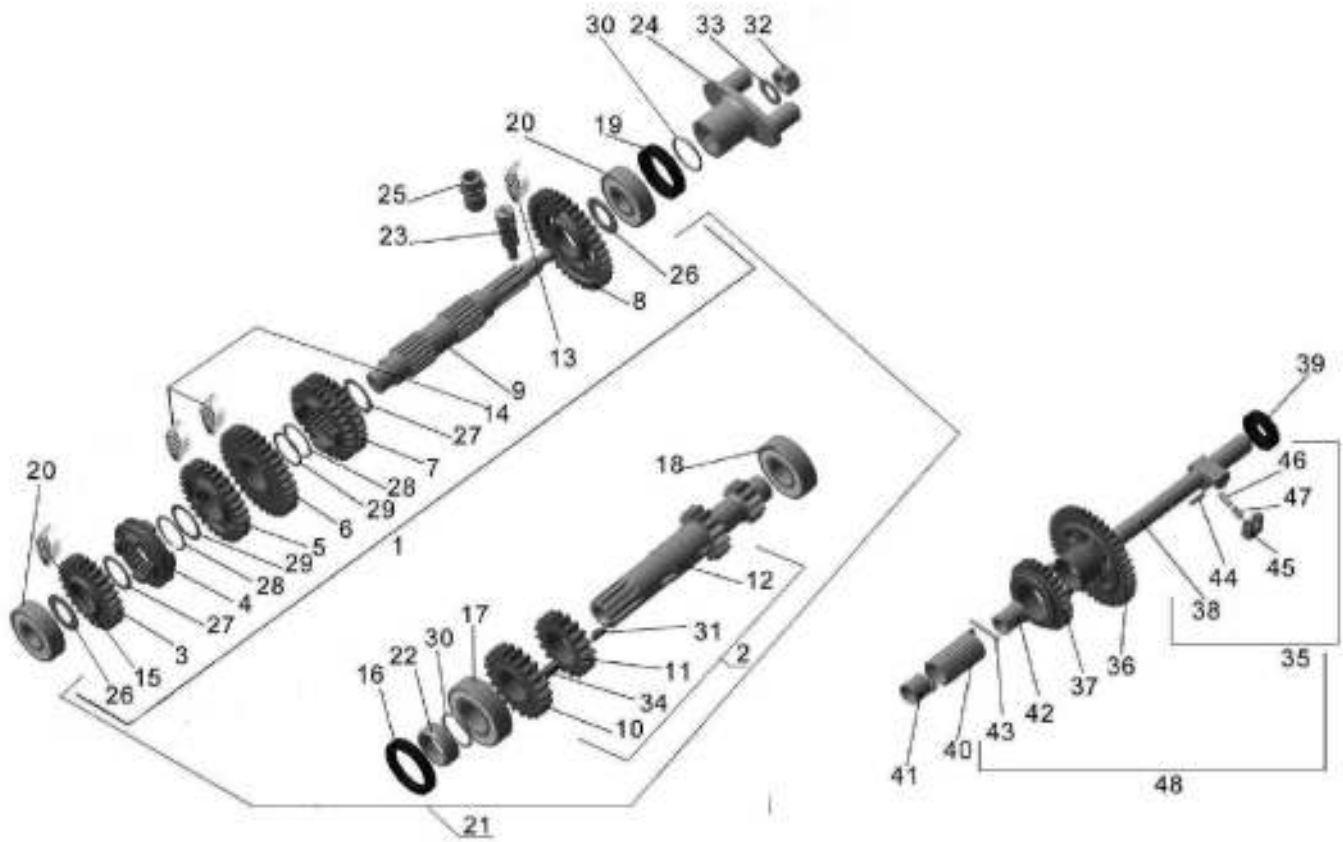
**Fig. EFI 03.02**



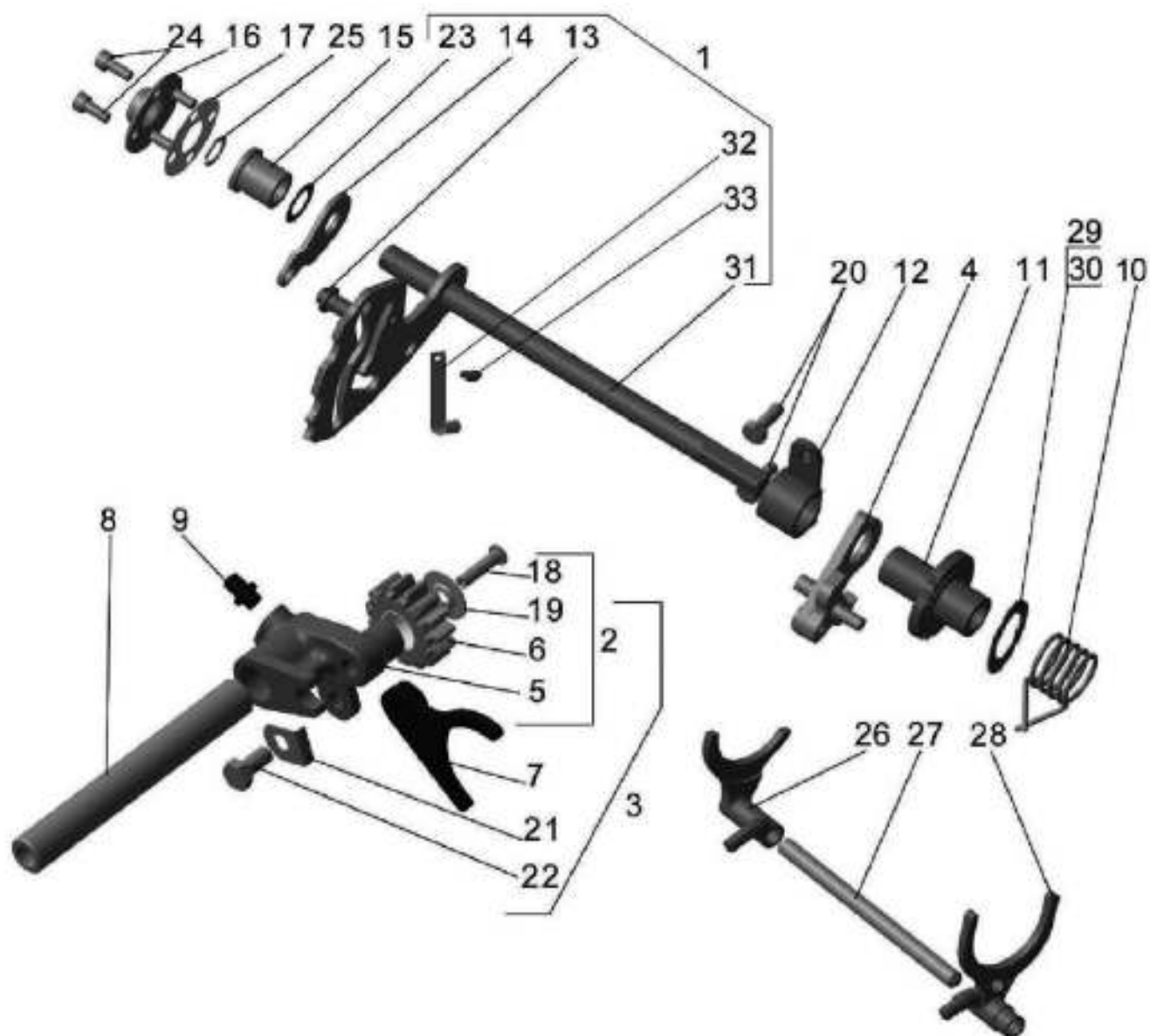
**Fig. EFI 04.01**



**Fig. EFI 04.02**

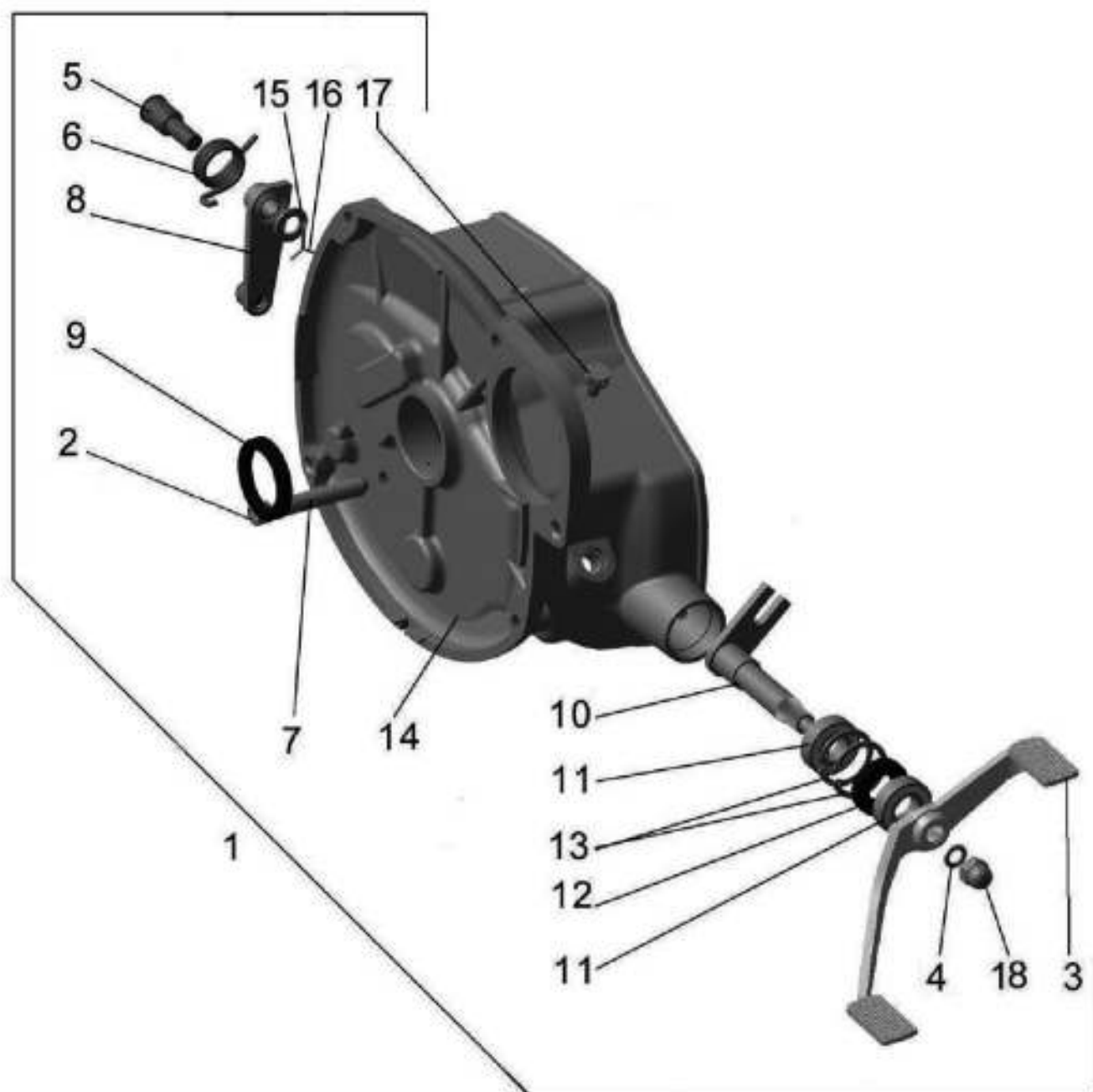


**Fig. EFI 04.03**

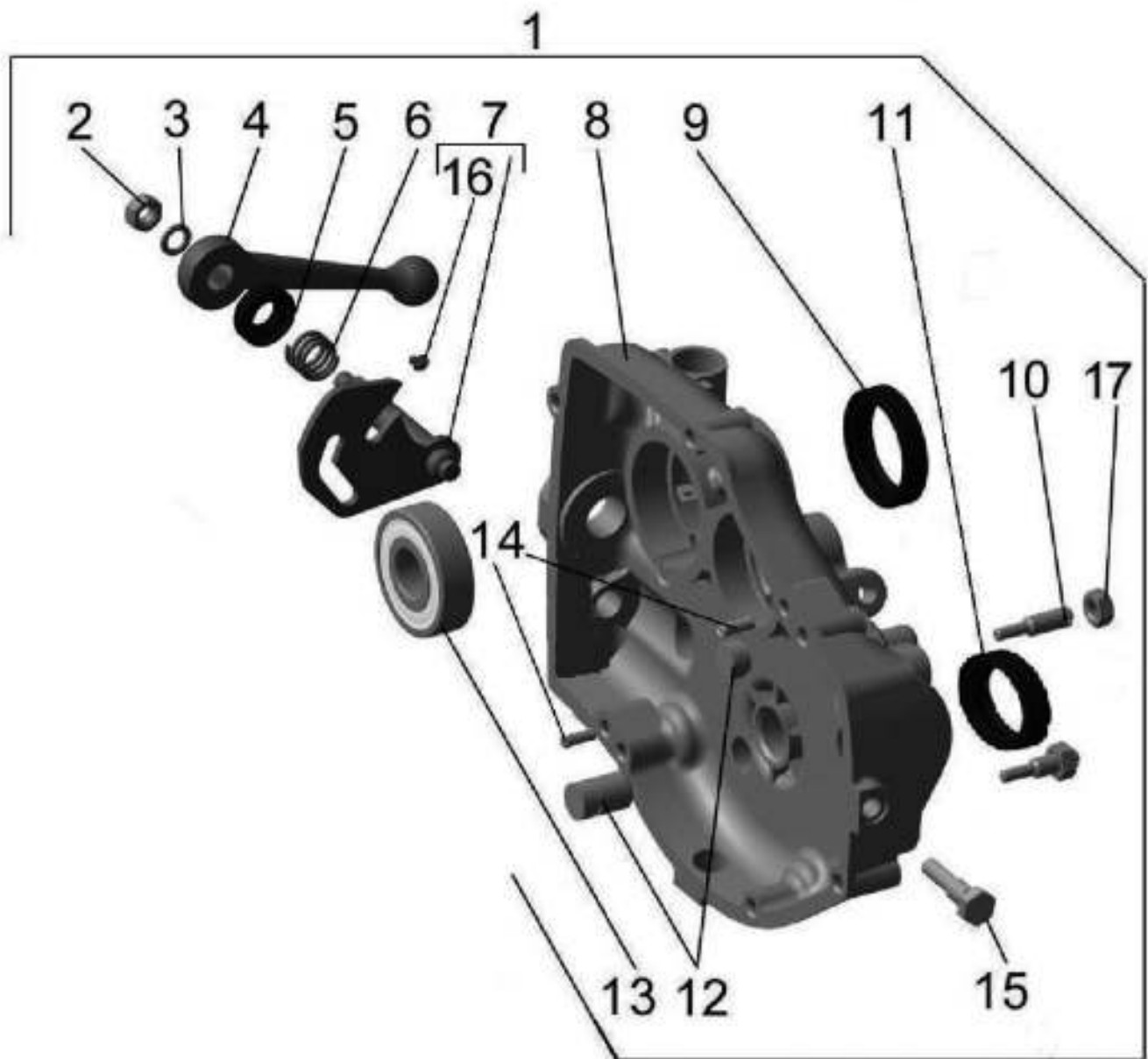




**Fig. EFI 04.04**



**Fig. EFI 04.05**



**Fig. EFI 05.01**



**Fig. EFI 05.02**

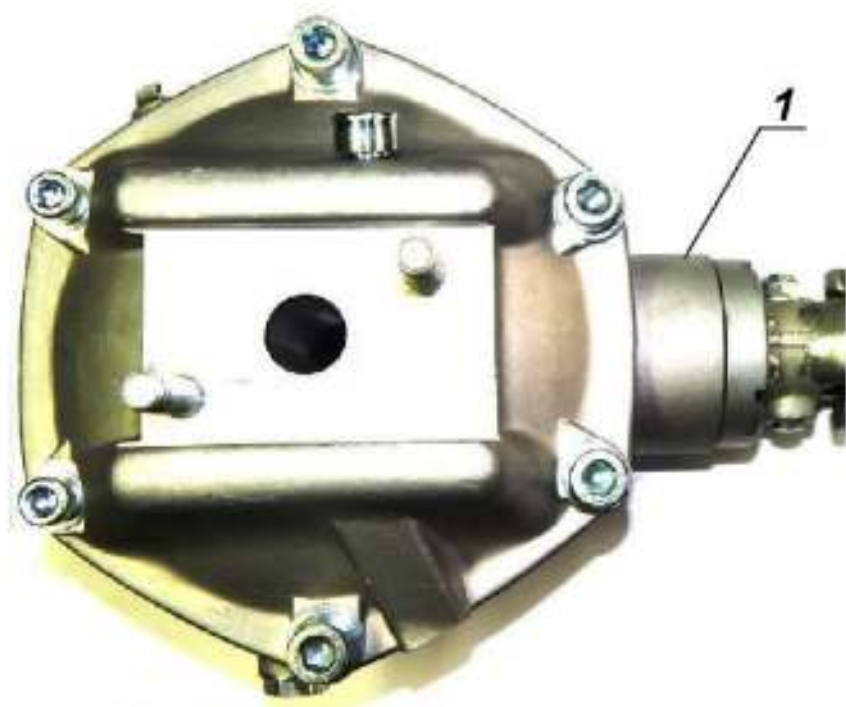


Fig. EFI 05.03

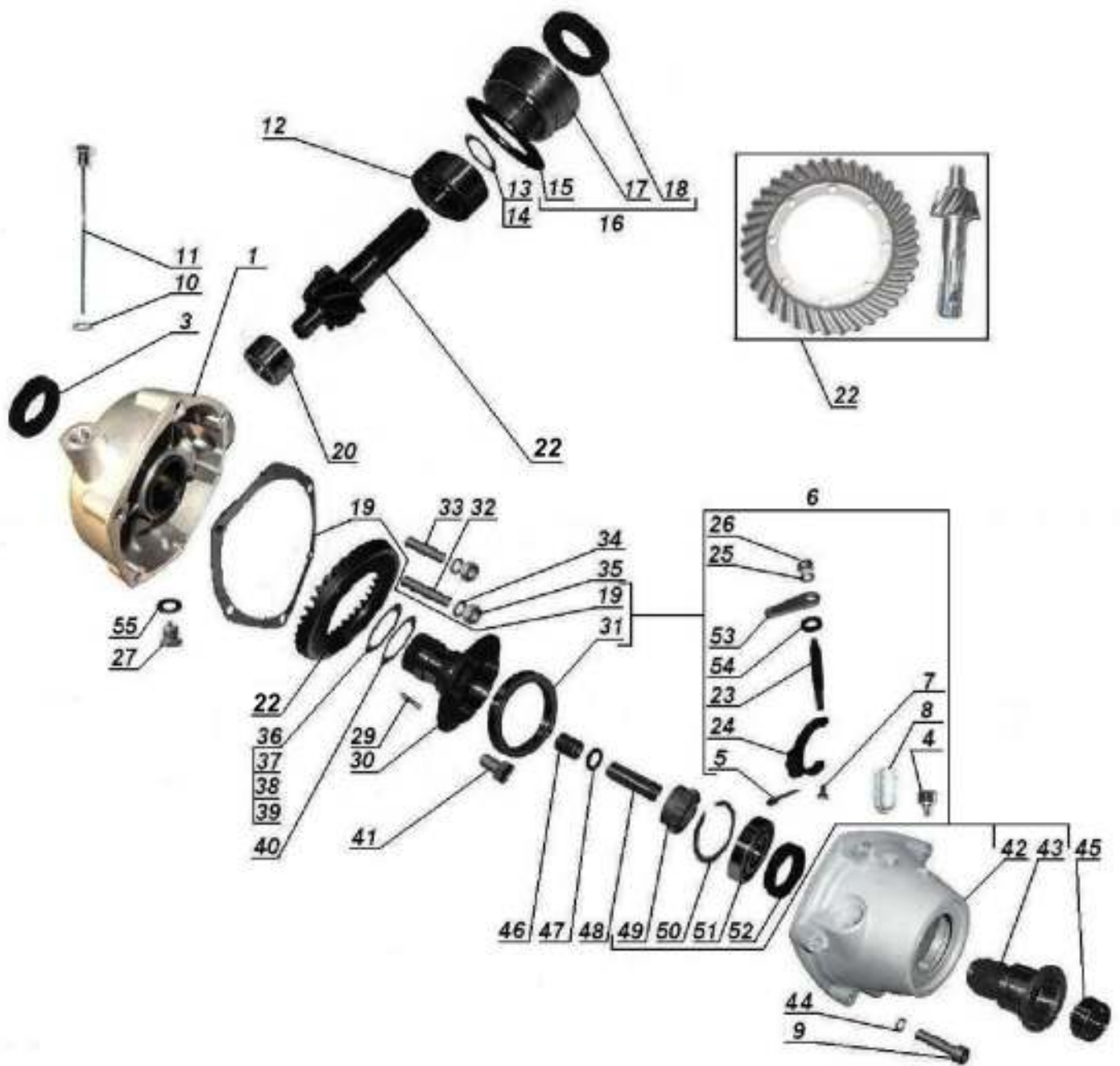
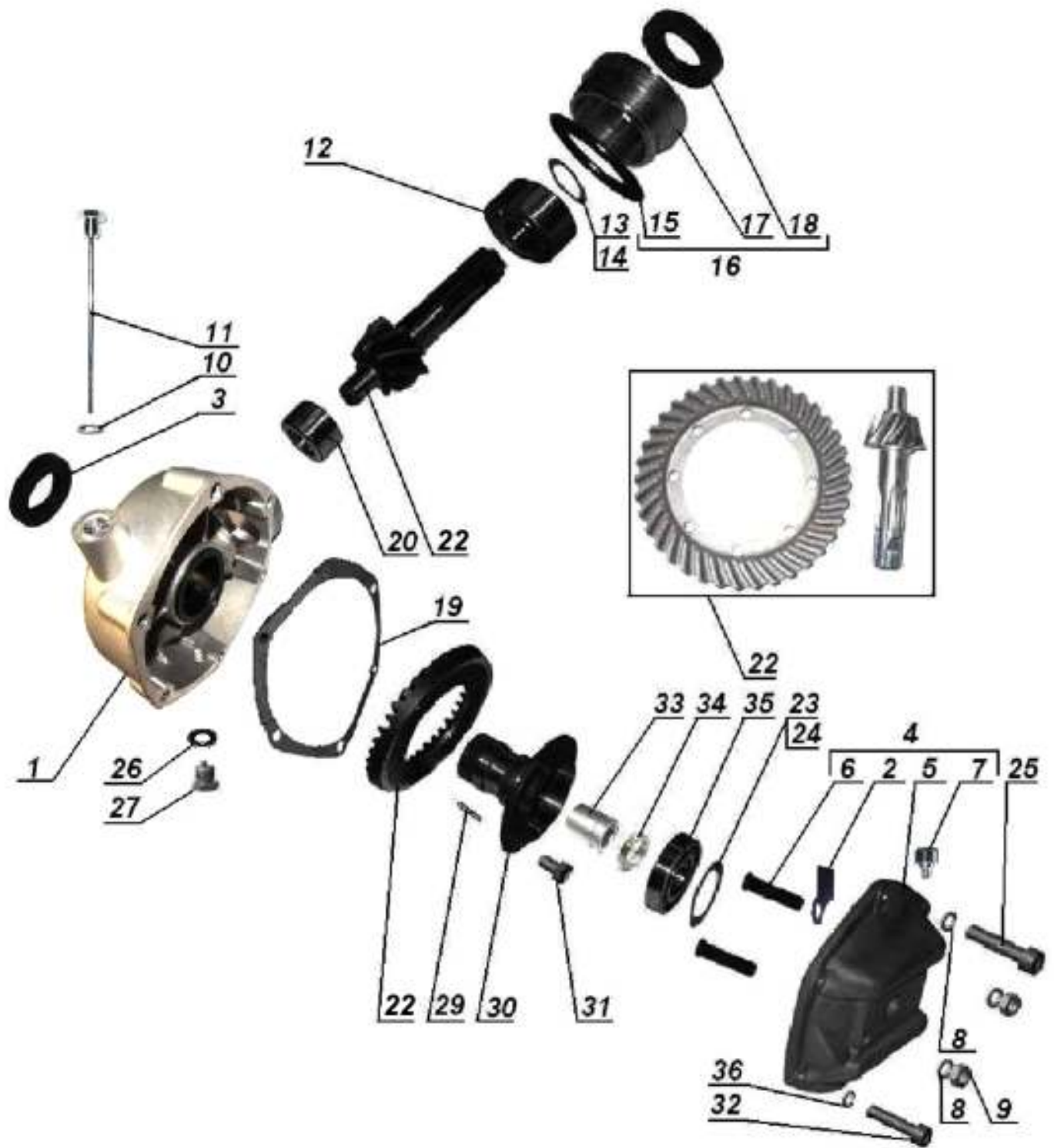


Fig. EFI 05.04



**Fig. EFI 05.05**

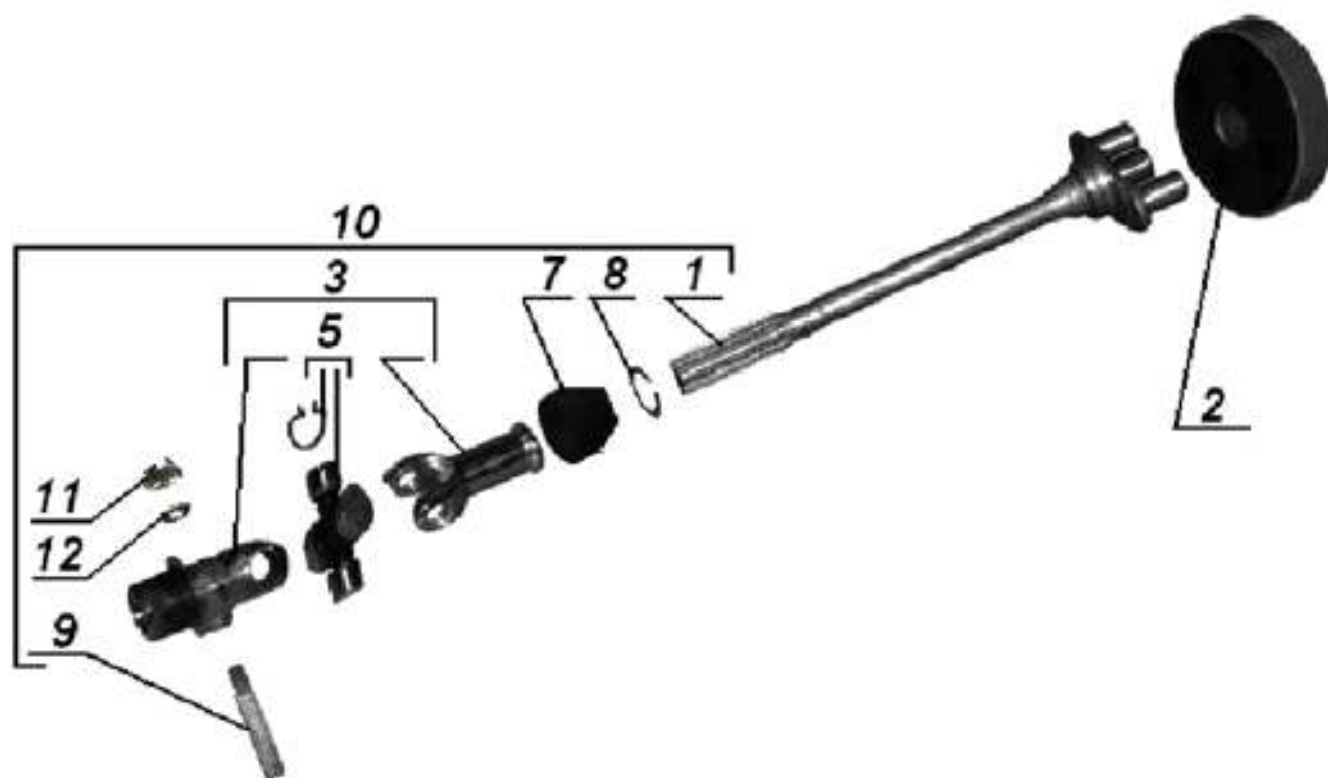


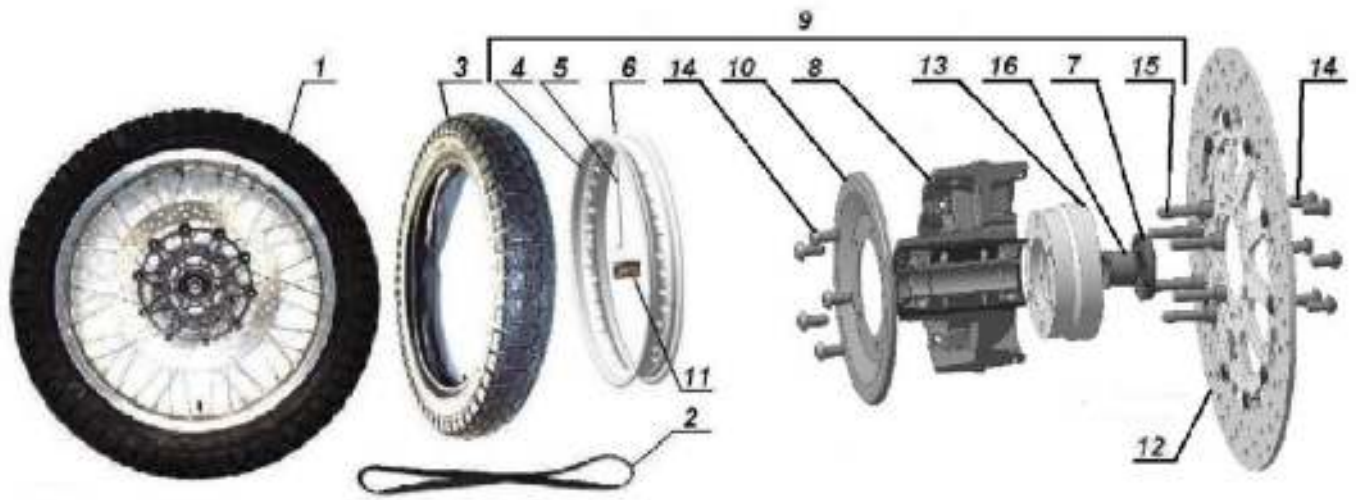
Fig. EFI 05.06



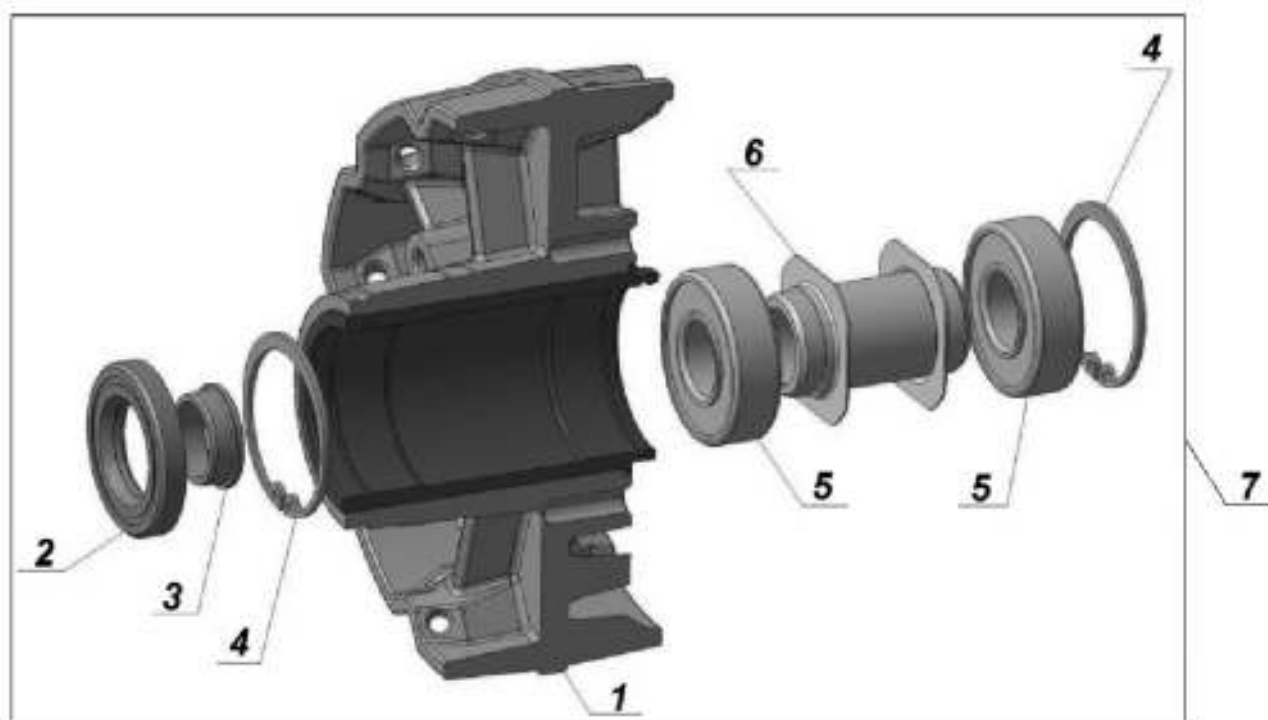




**Fig. EFI 06.01**

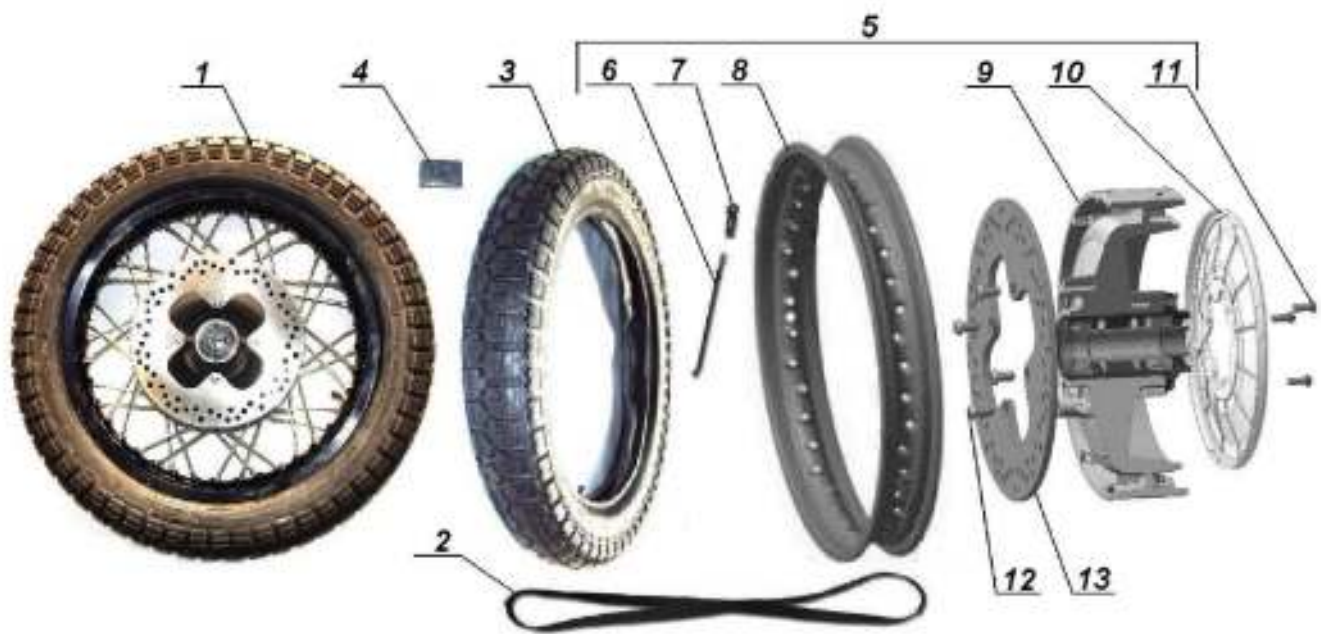


**Fig. EFI 06.02**

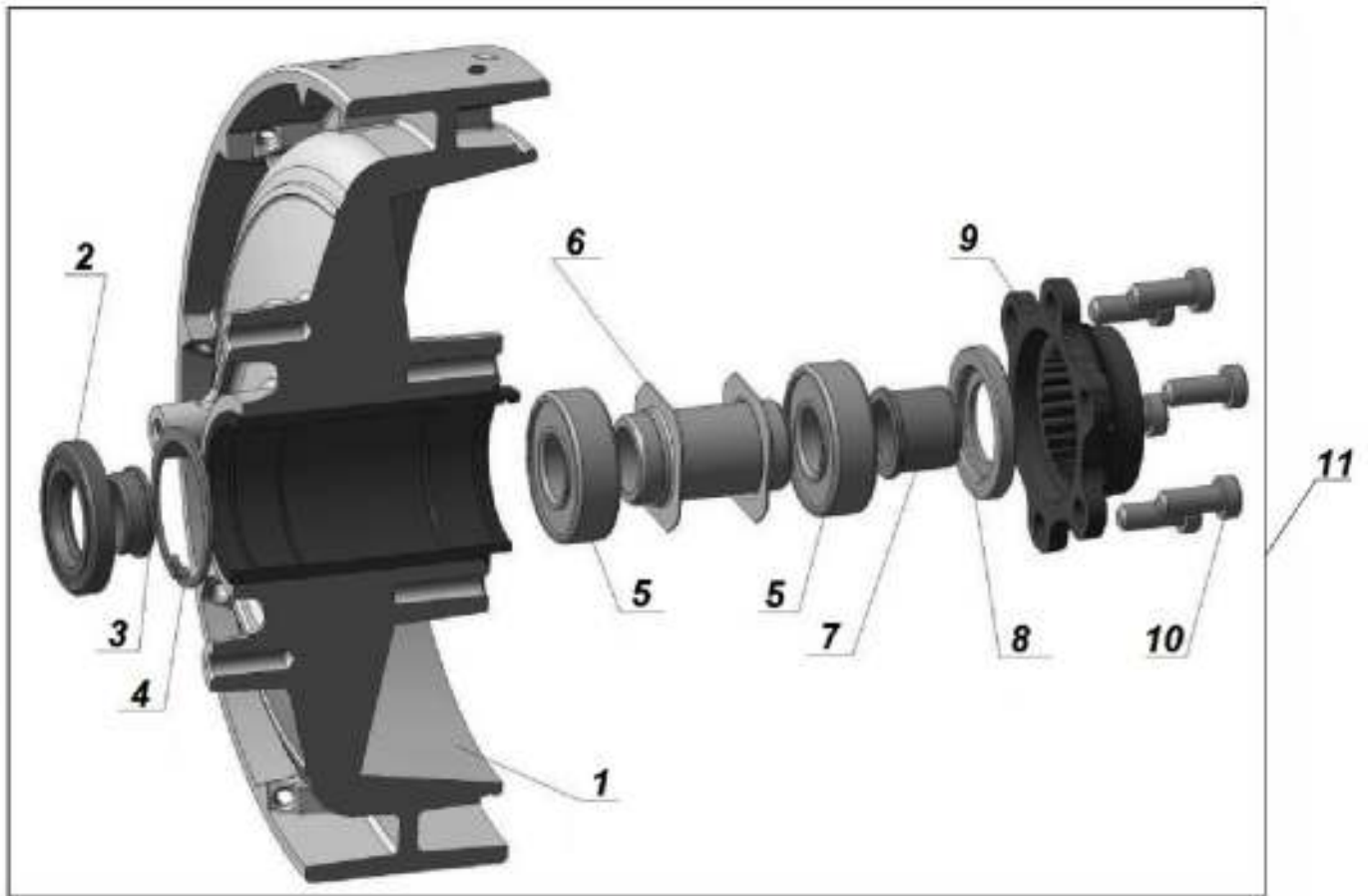




**Fig. EFI 07.01**



**Fig. EFI 07.02**



**Fig. EFI 07.03**



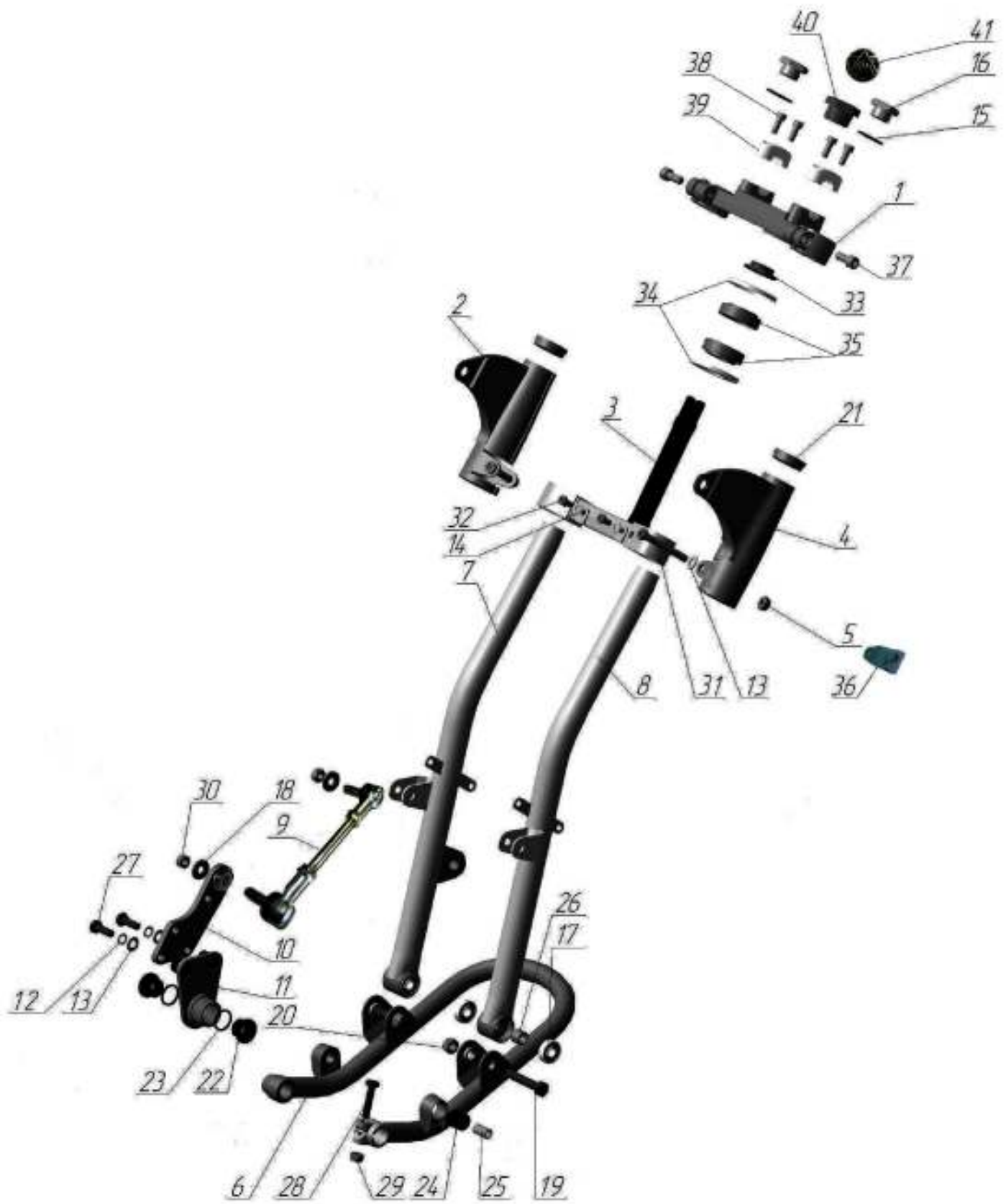


**Ural-"T" :**

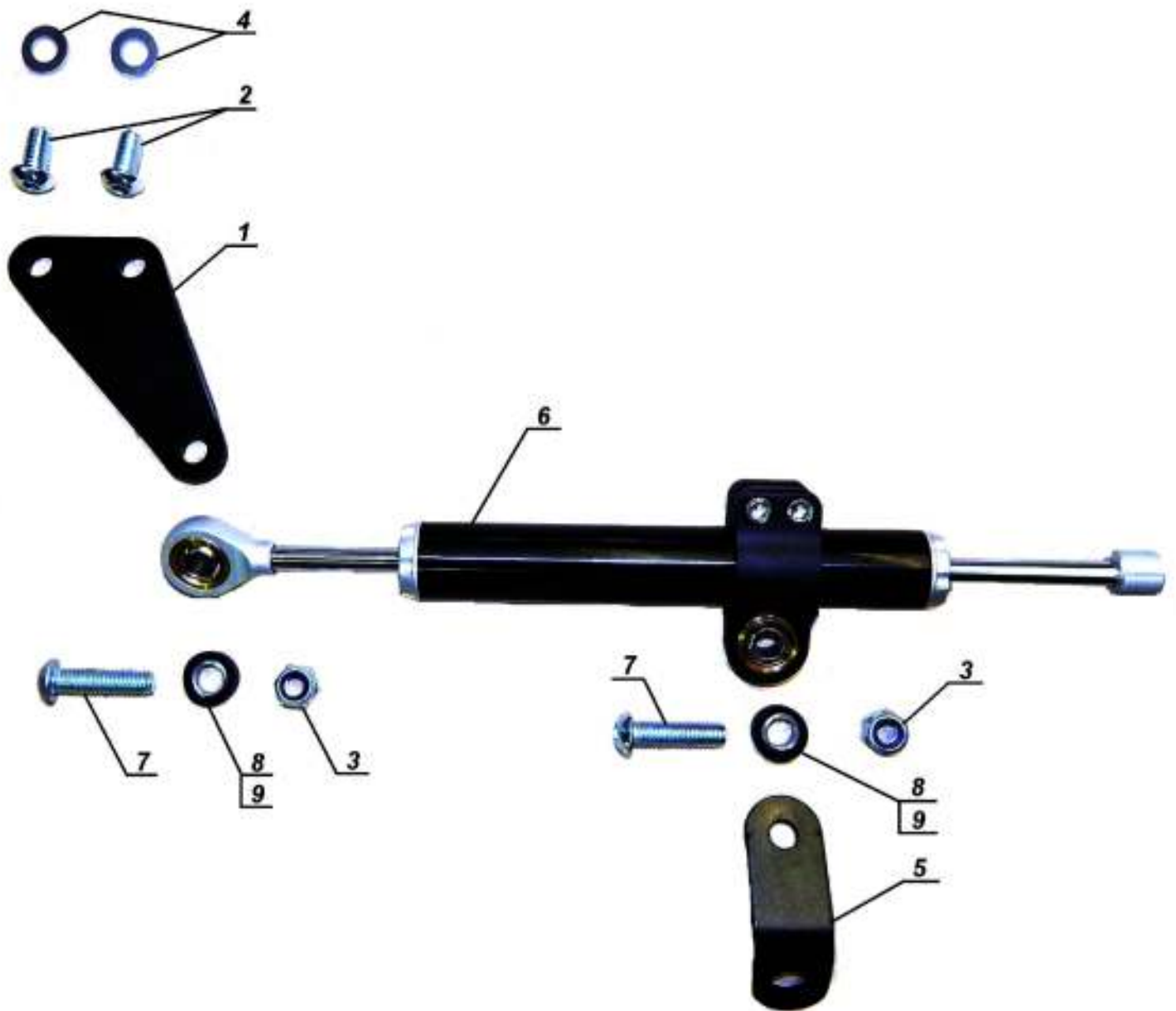




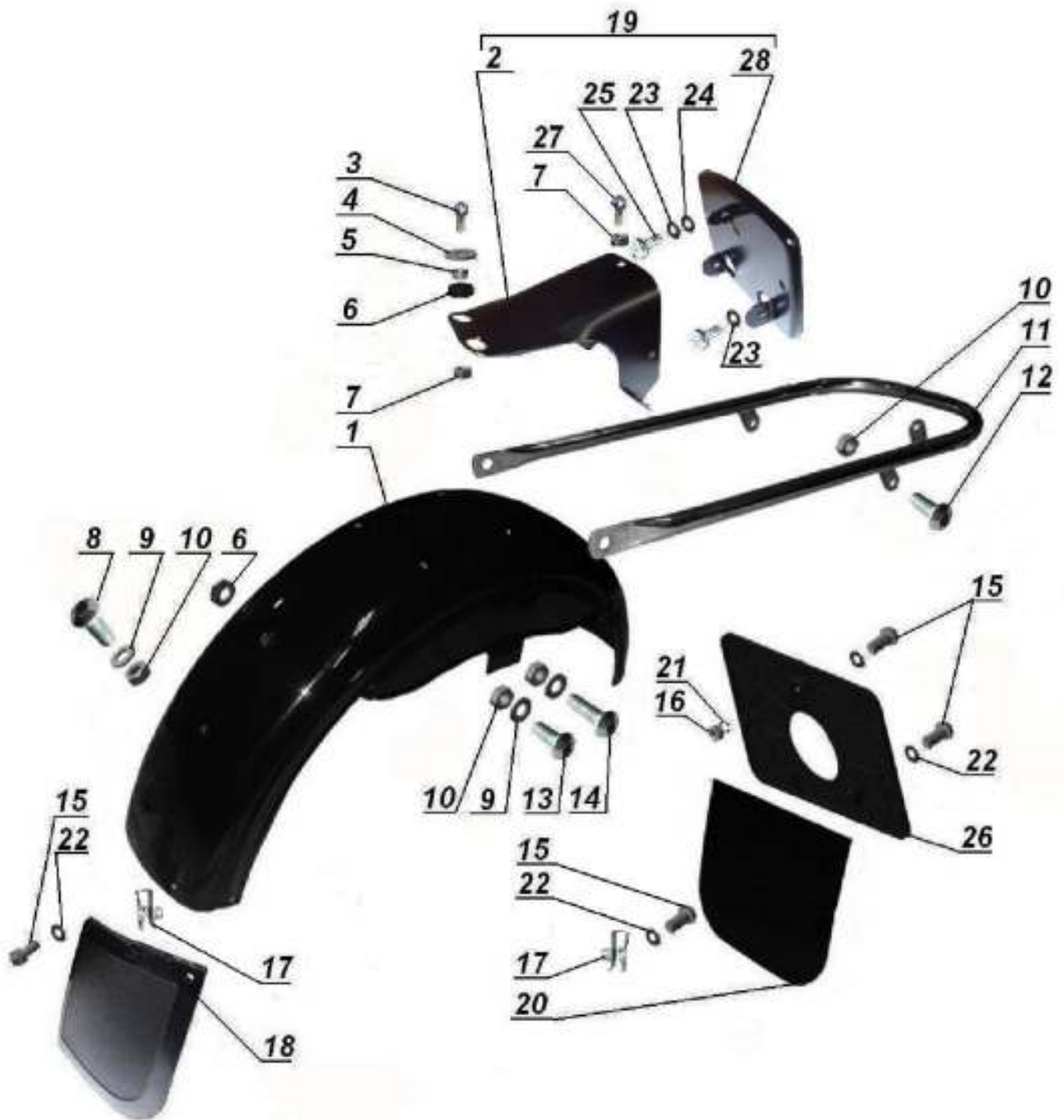
Fig. EFI 08.02



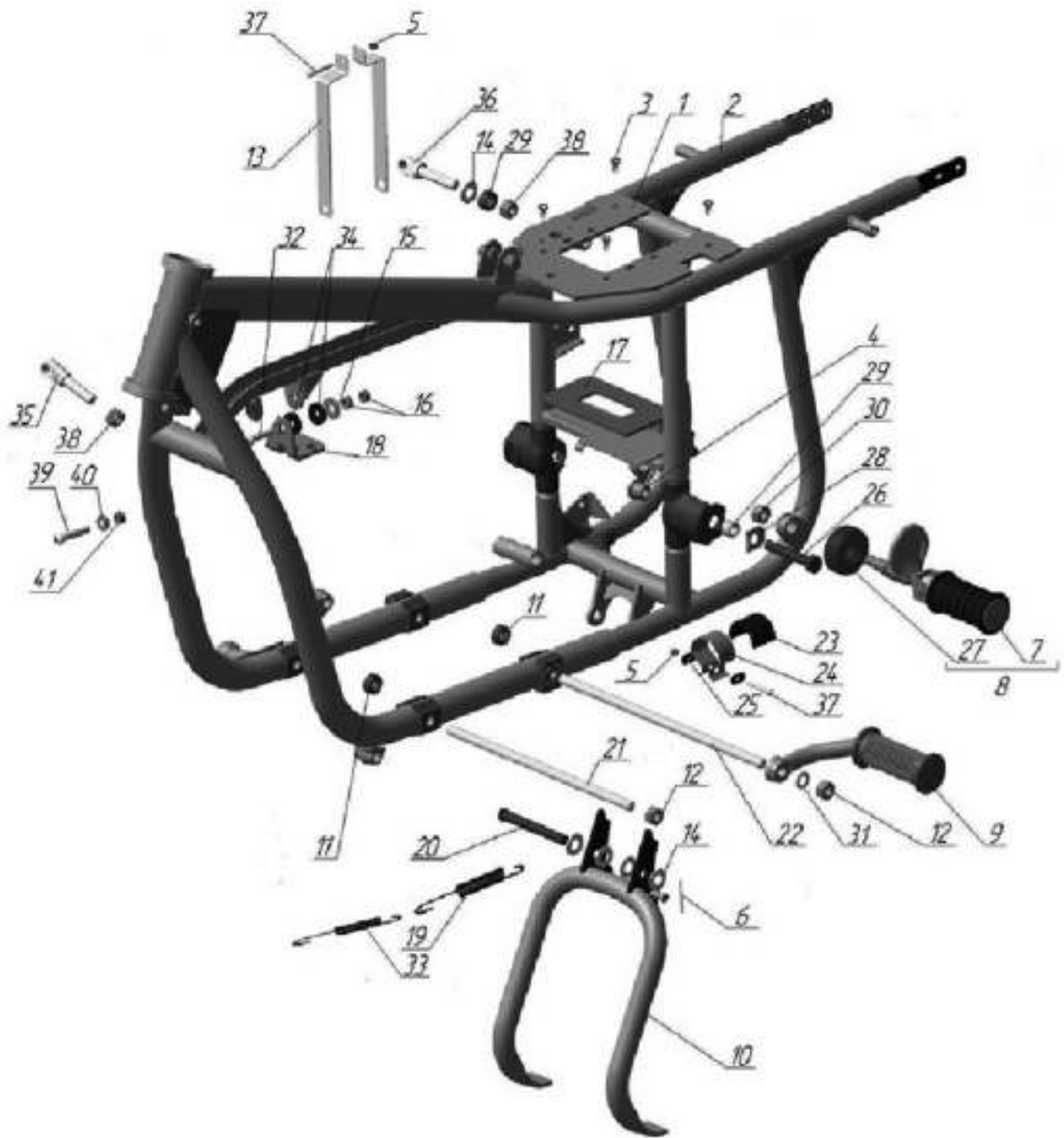
**Fig. EFI 08.03**



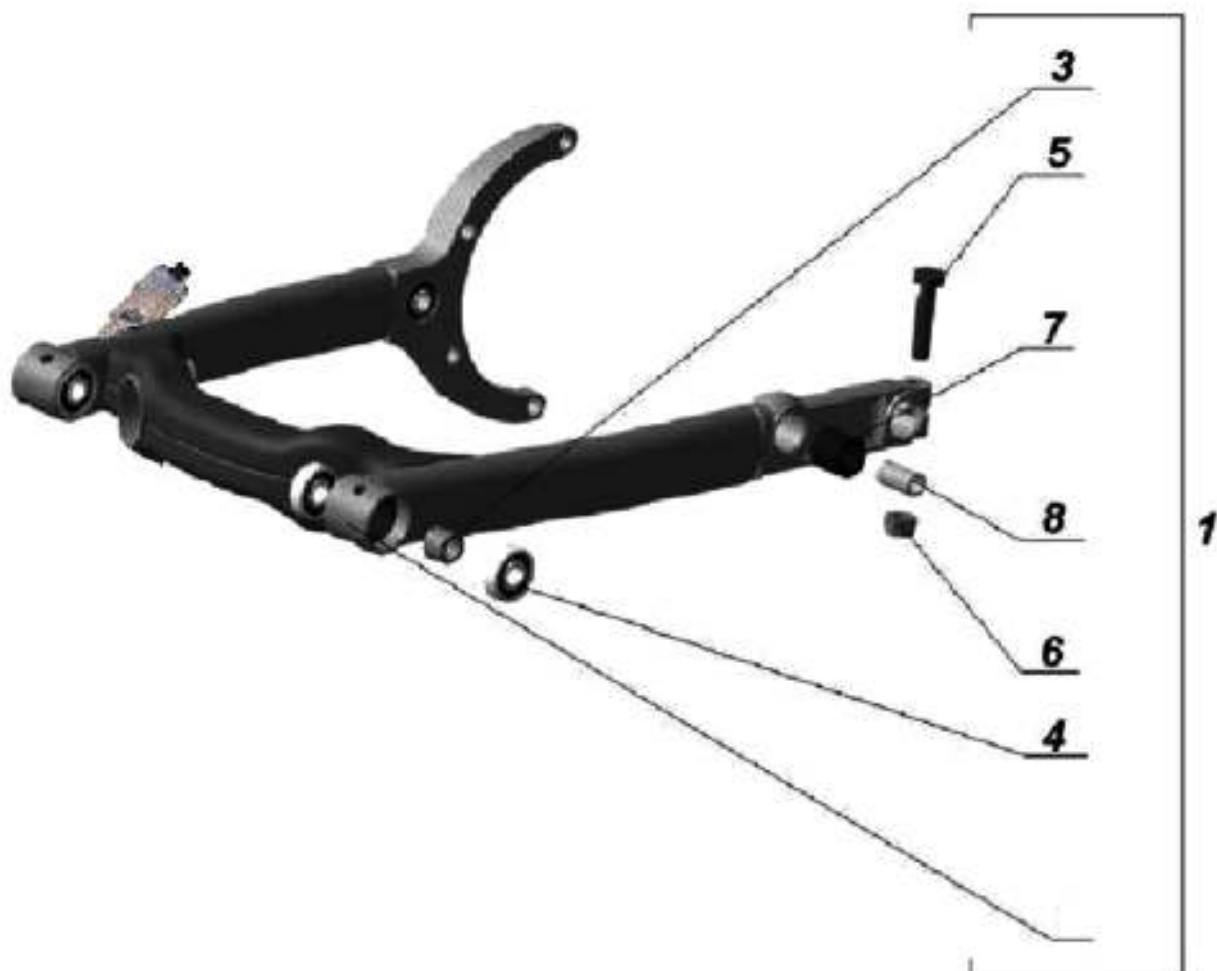
**Fig. EFI 09.01**



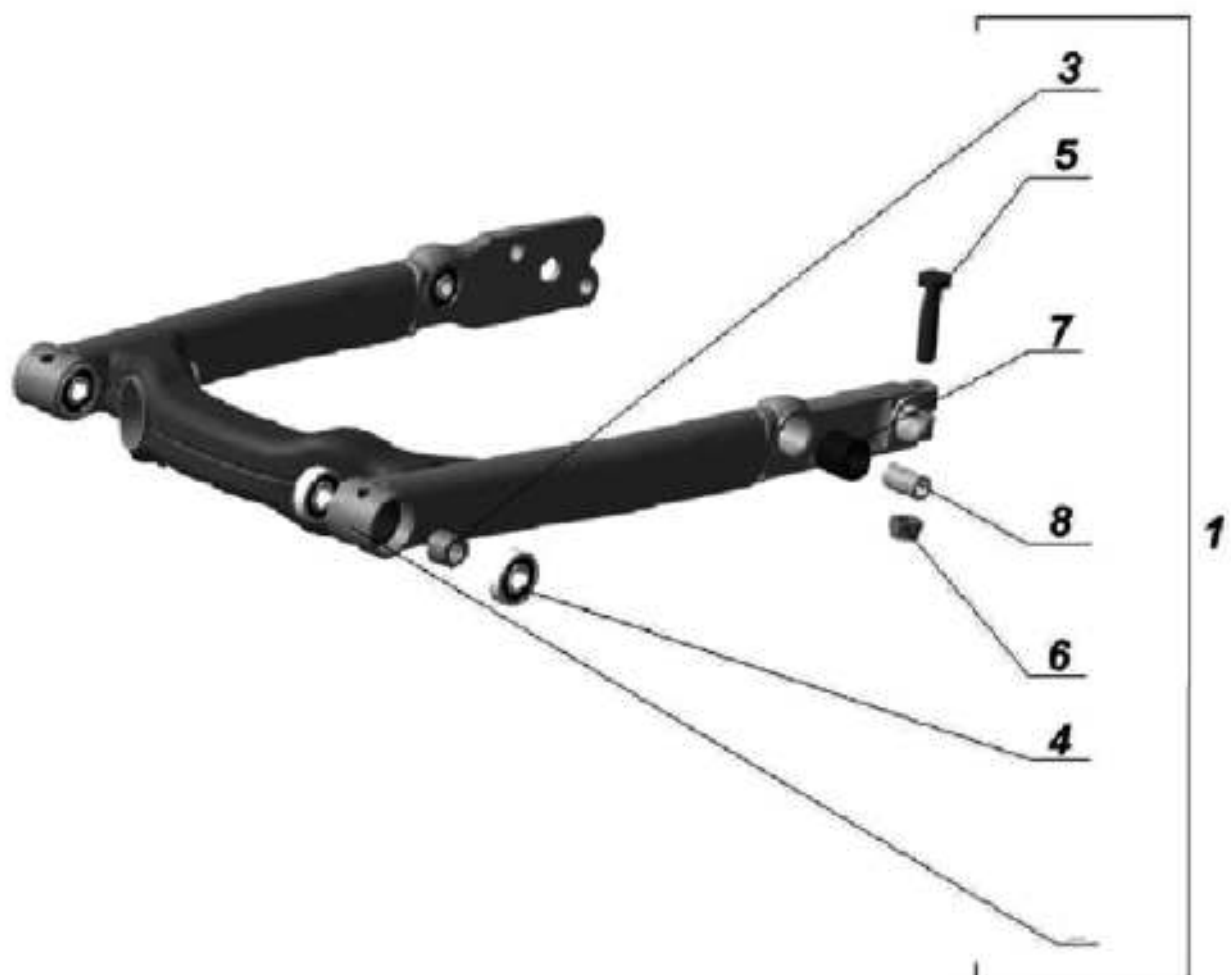
**Fig. EFI 09.02**



**Fig. EFI 09.03**

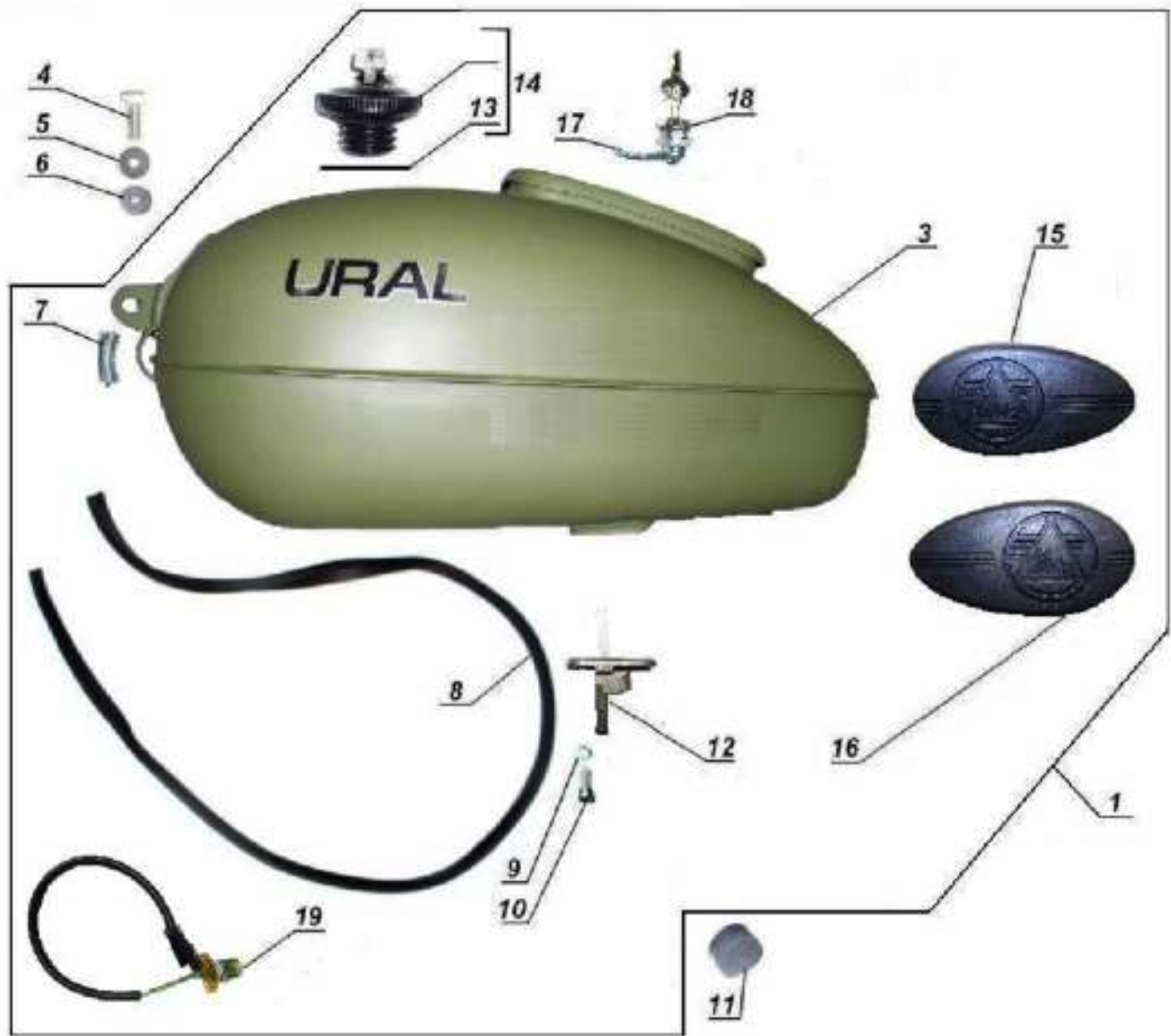


**Fig. EFI 09.04**





**Fig. EFI 10.01**





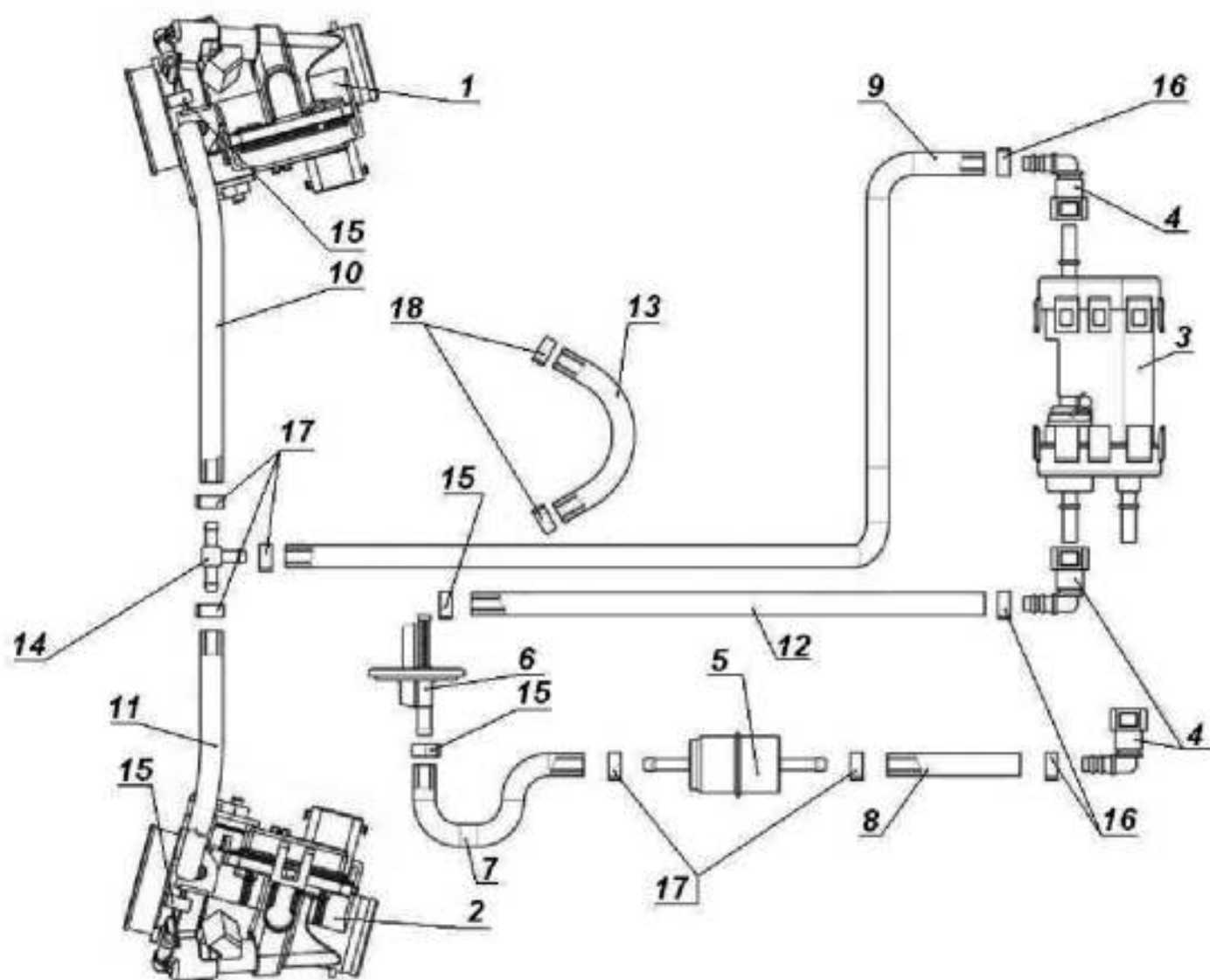


**URAL** 1

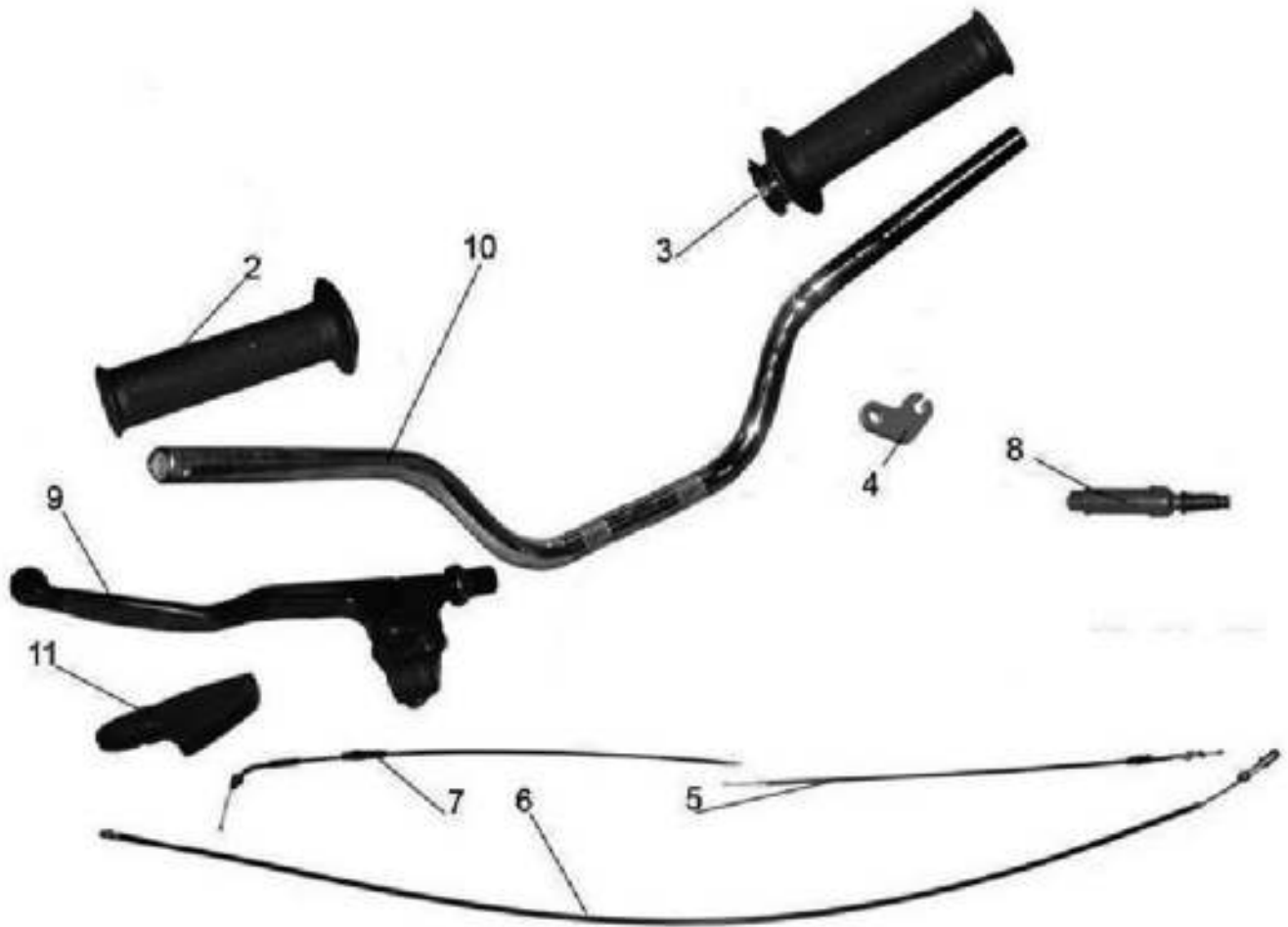
**2WD** 2

**WARNING!**  
LEFT AND RIGHT HAND TURNS MAY BE  
DANGEROUS WITH SIDECAR ACCESSORY.  
AVOID EXCESSIVE SPEED. WHEN  
STOPPED SET PARKING BRAKE.  
READ THE OWNER'S MANUAL 3

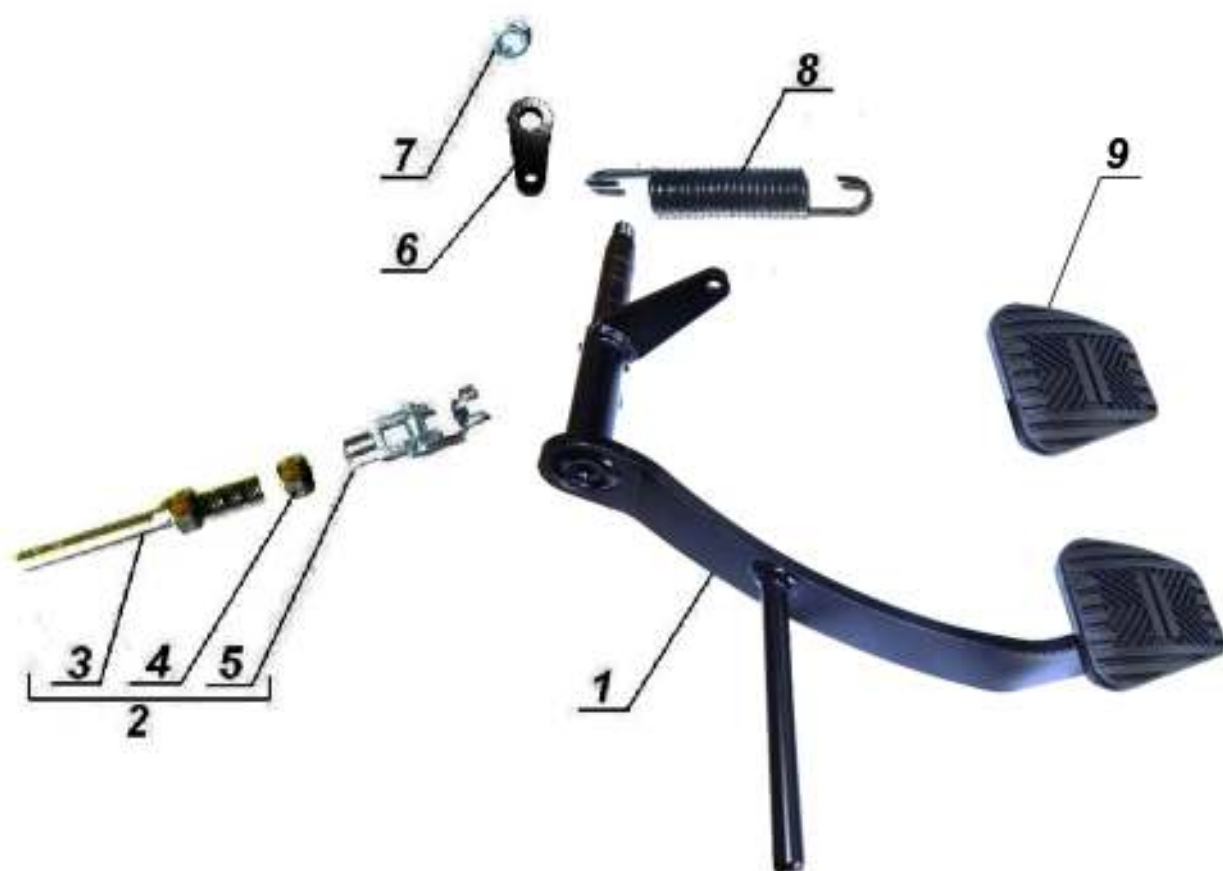
**Fig. EFI 10.03**



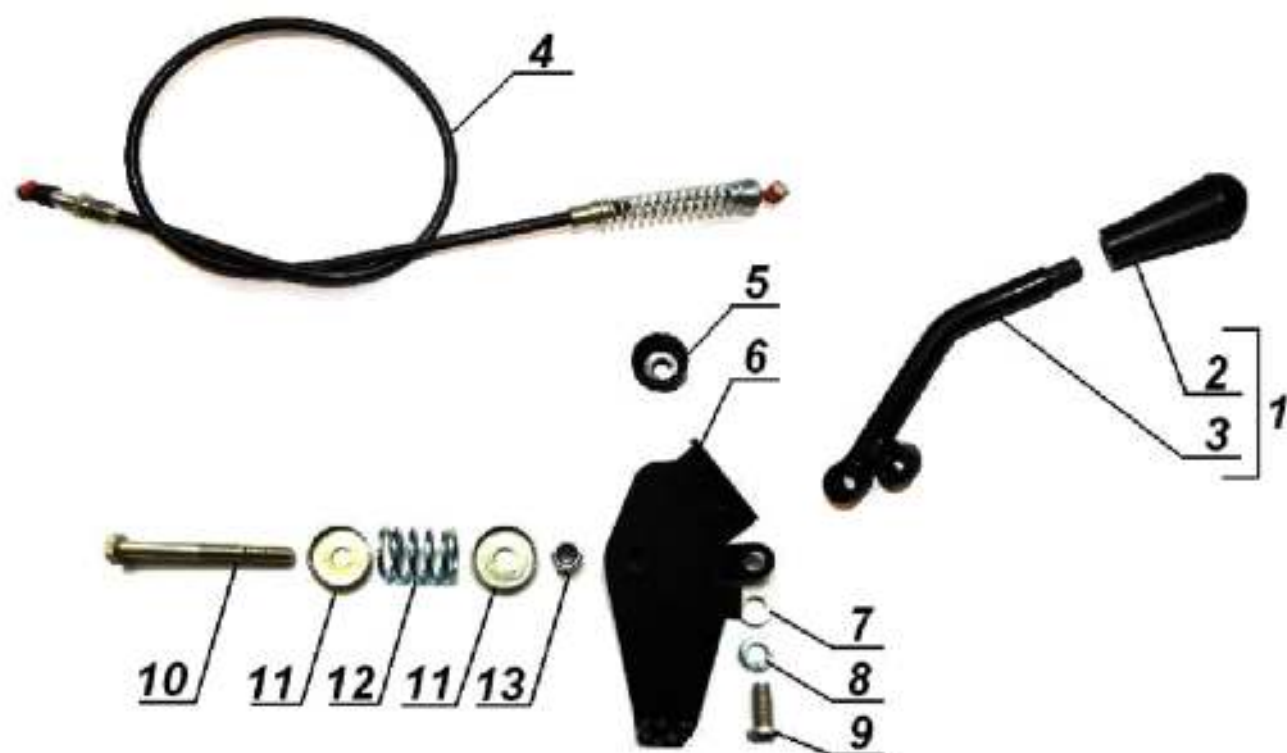
**Fig. EFI 11.01**



**Fig. EFI 11.02**



**Fig. EFI 11.03**



**Fig. EFI 11.04**

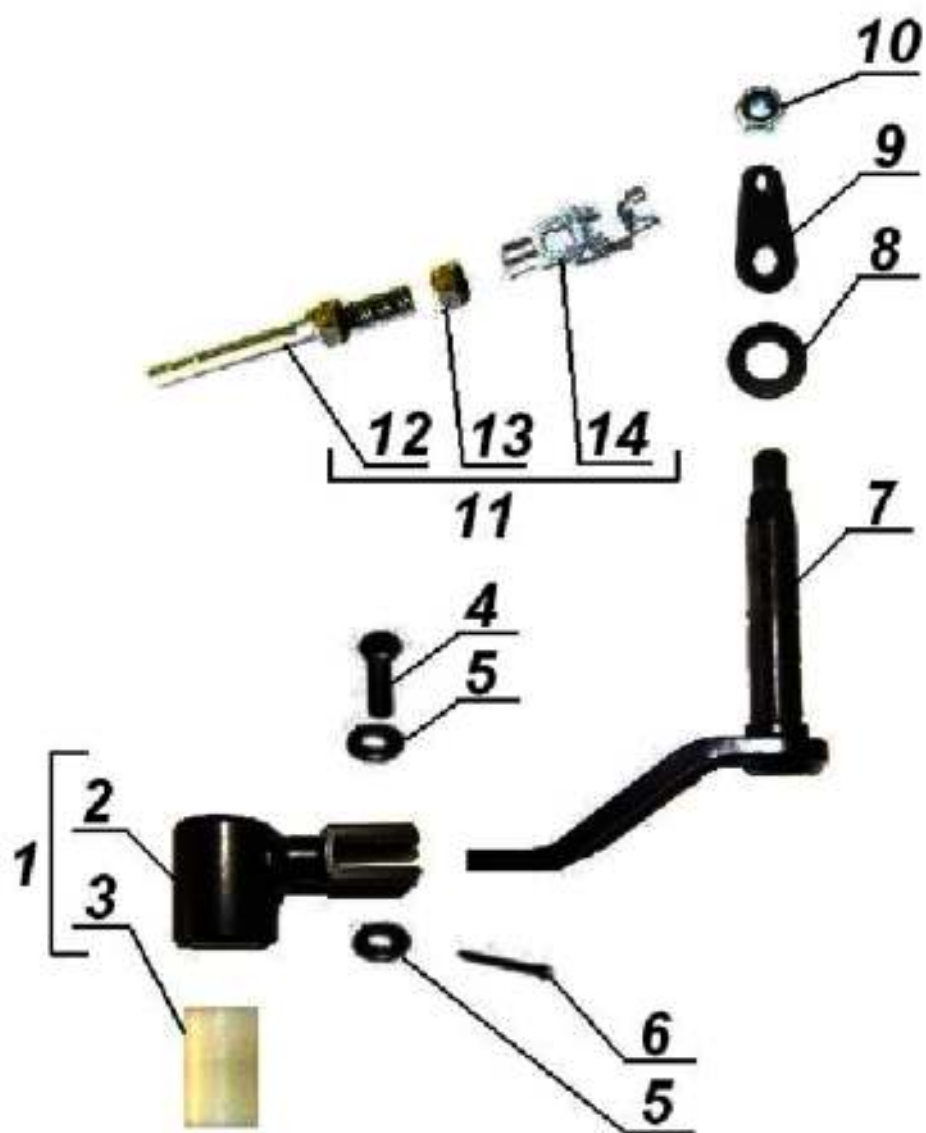
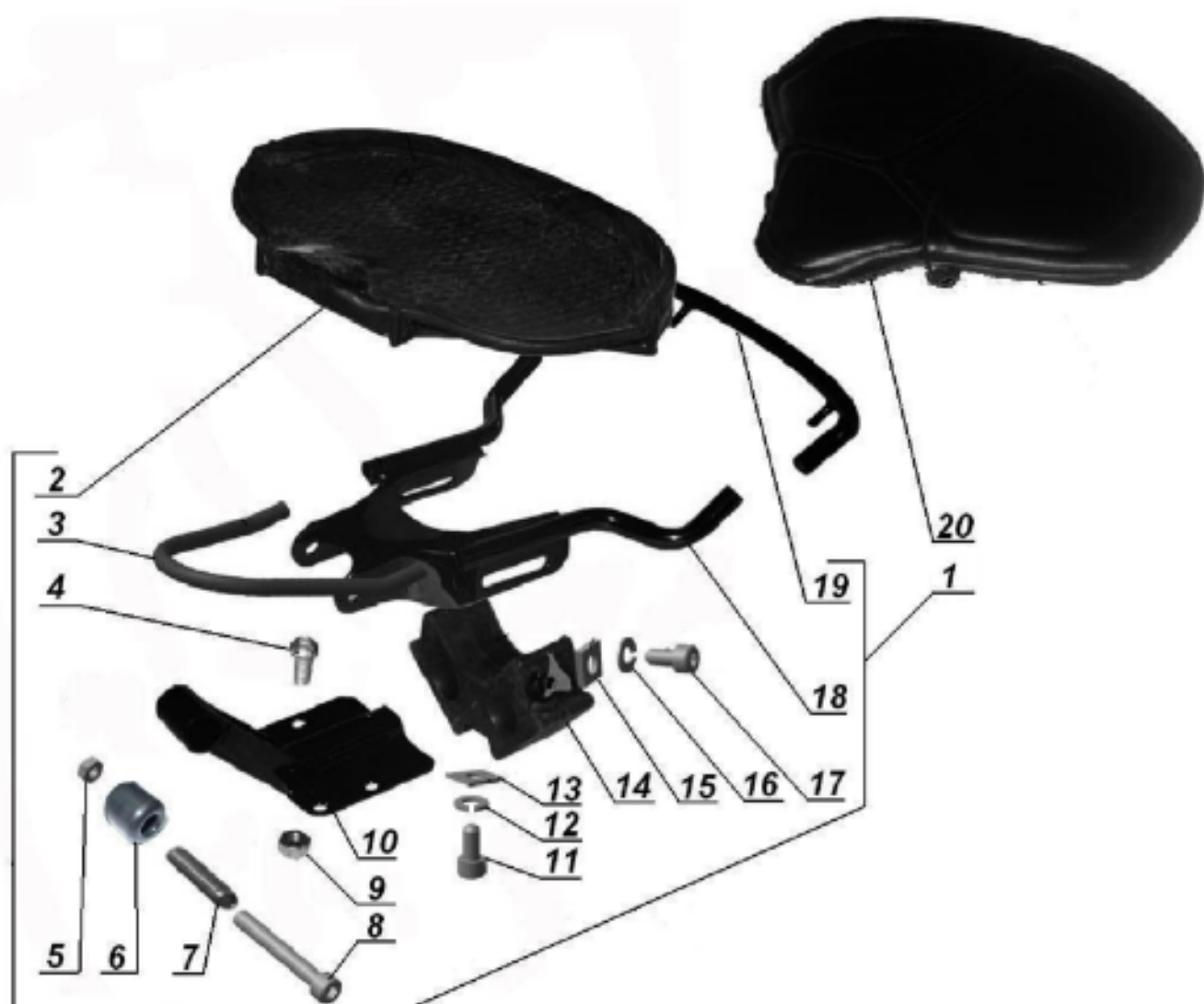


Fig. EFI 12.01



**Fig. EFI 13.01**





**Fig. EFI 14.01**

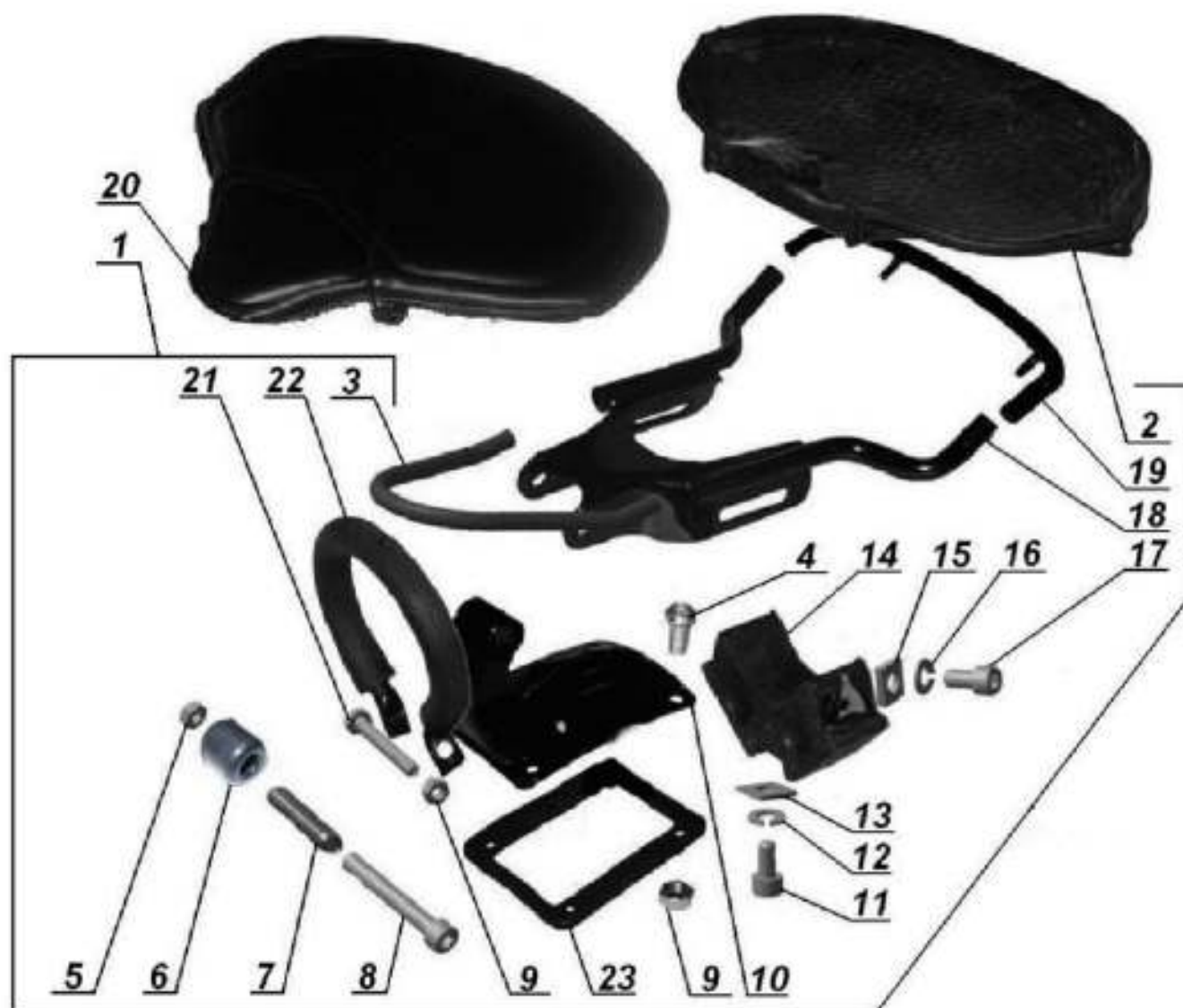
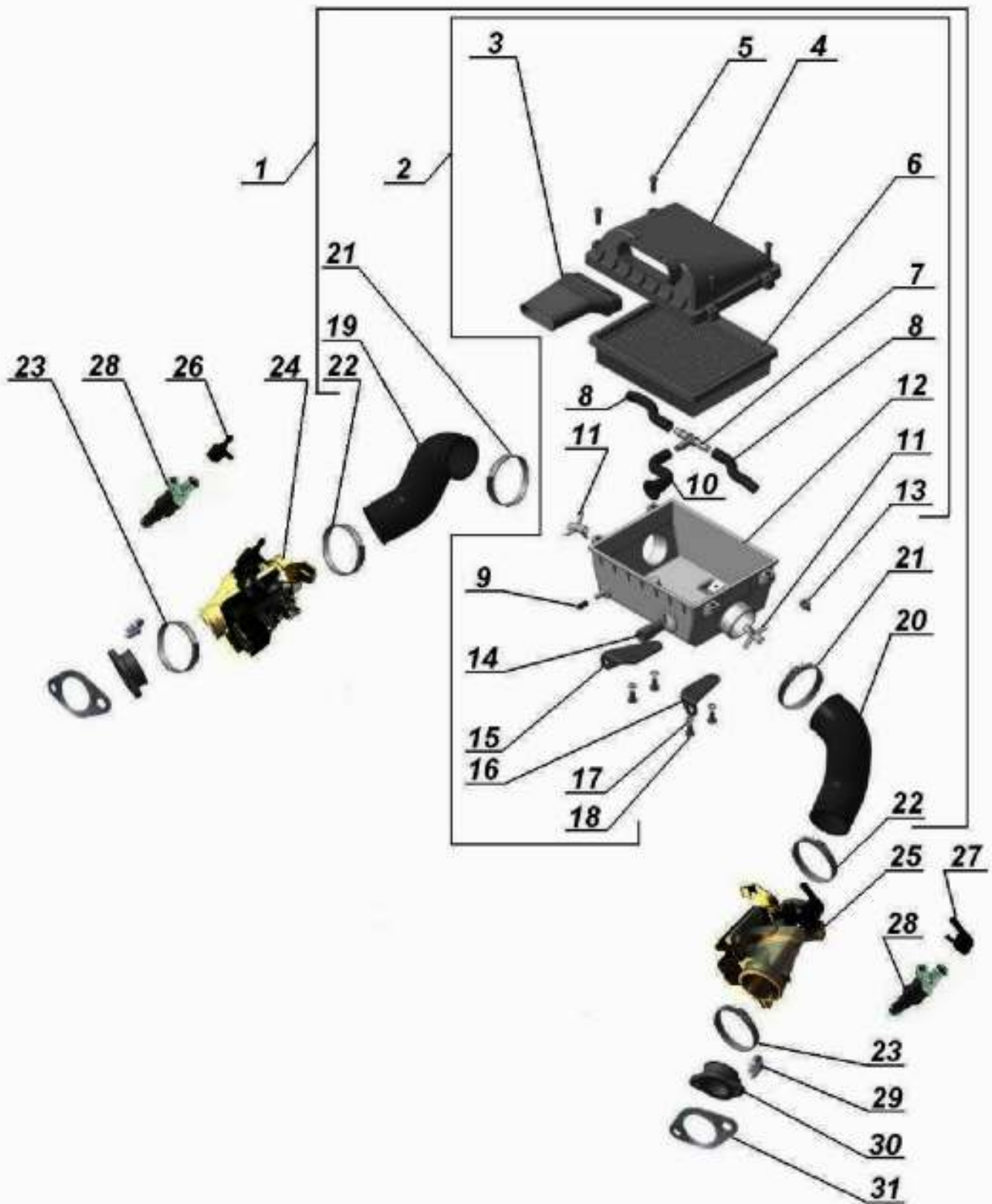
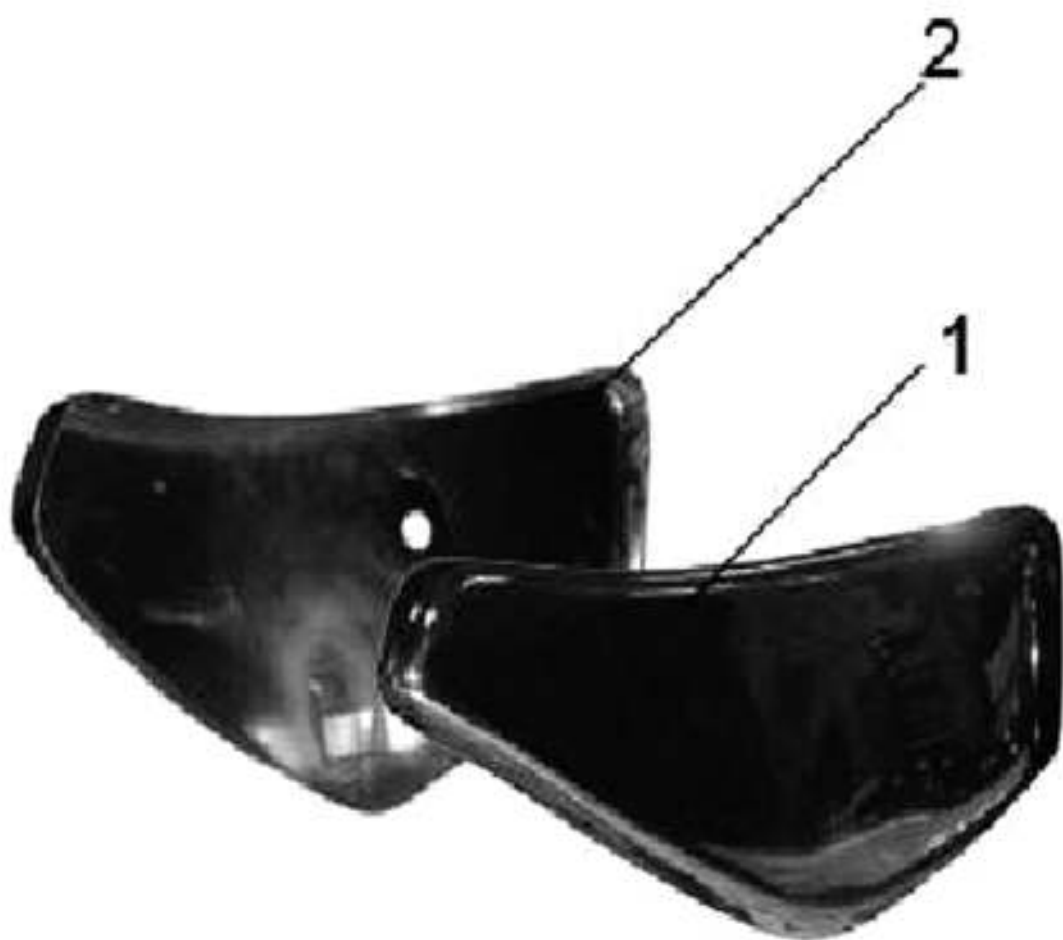


Fig. EFI 15.01

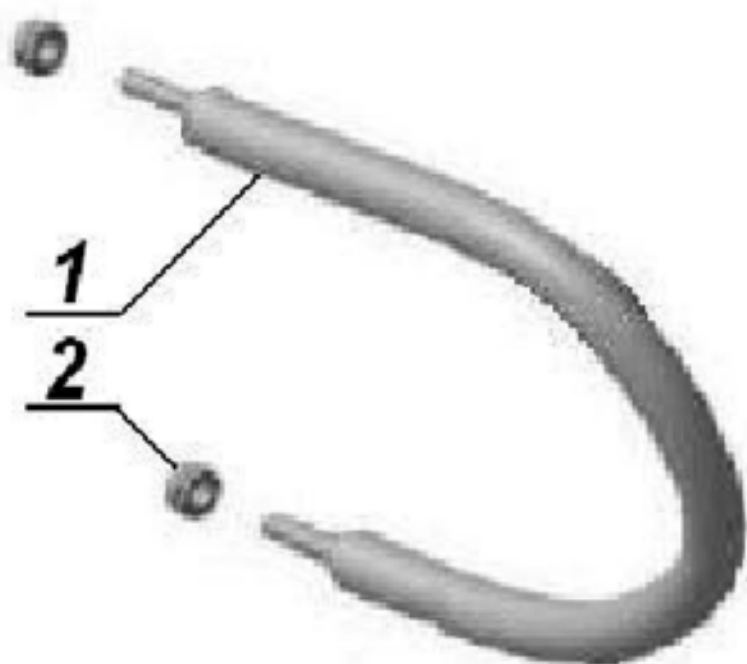




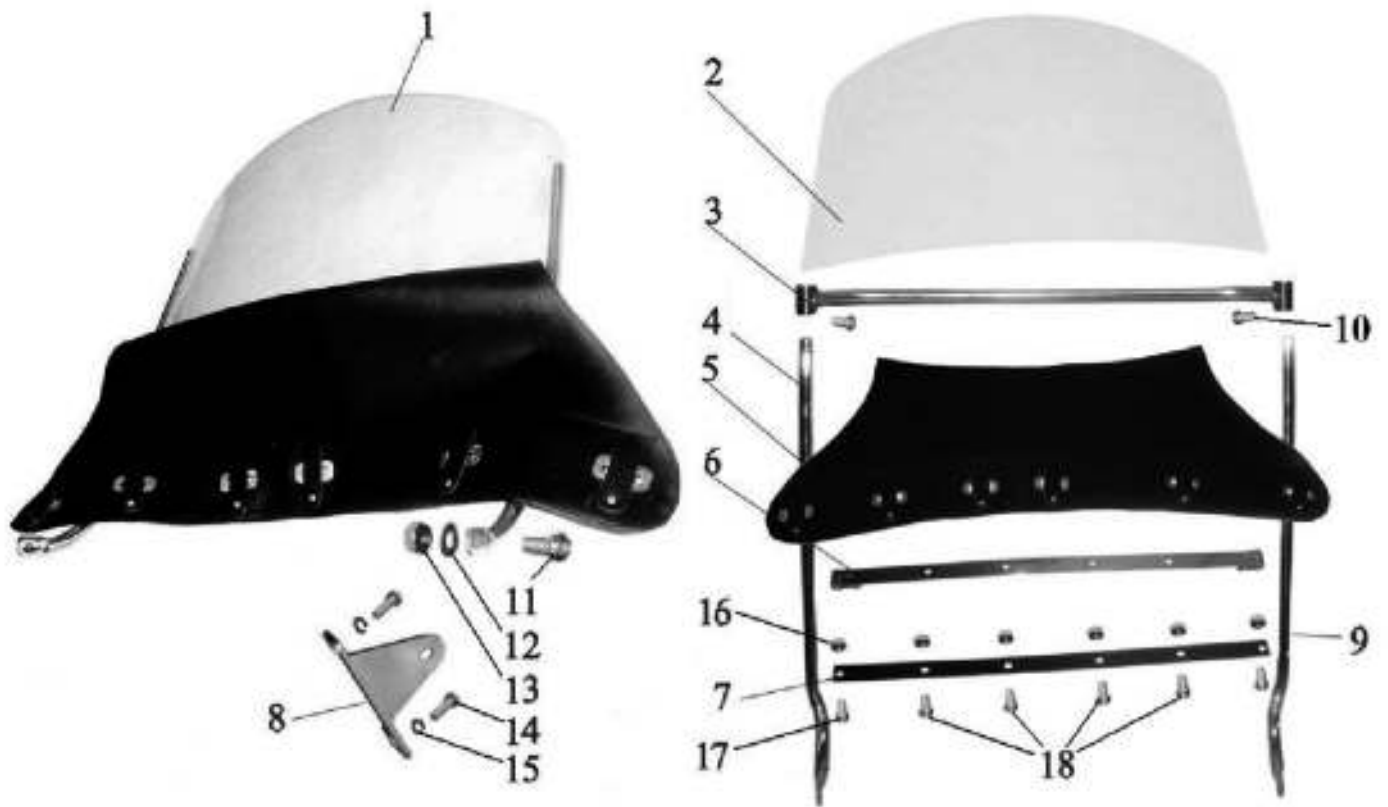
**Fig. EFI 16.02**



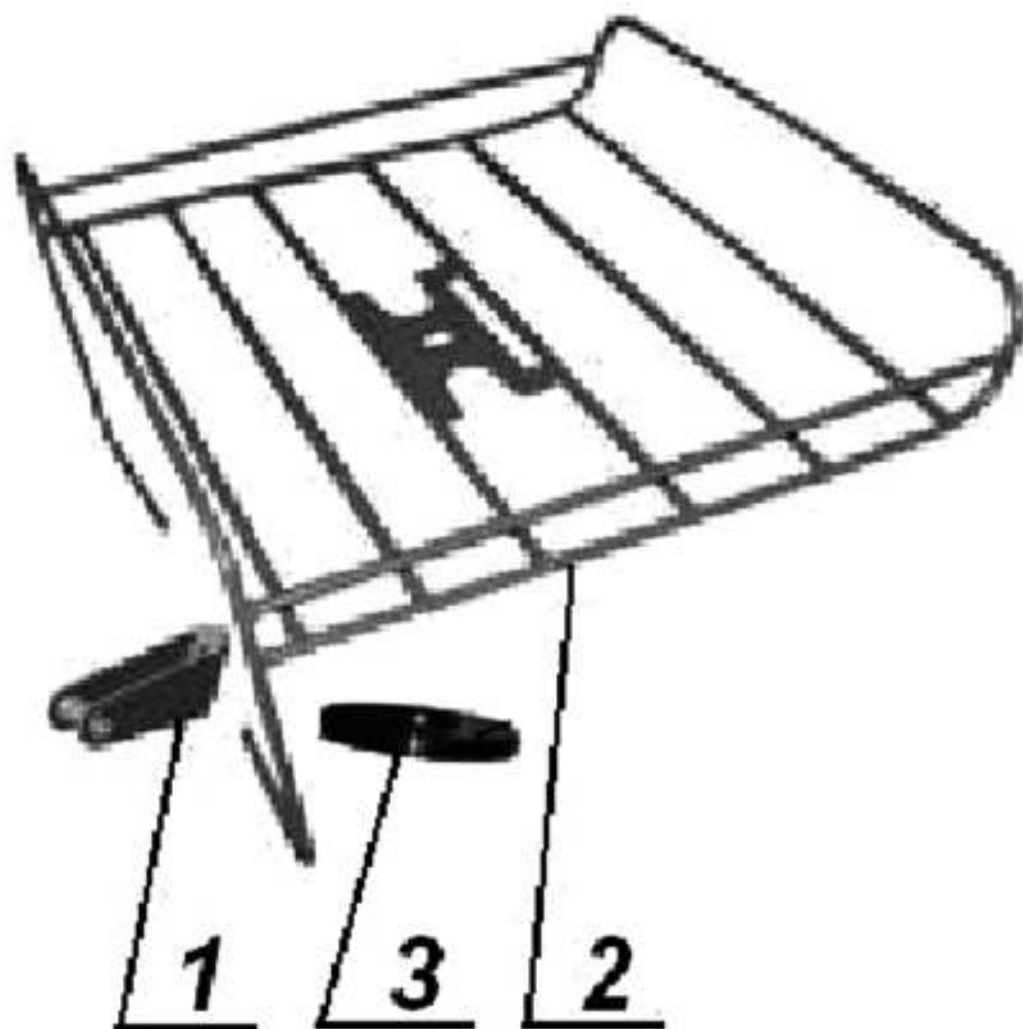
**Fig. EFI 16.03**



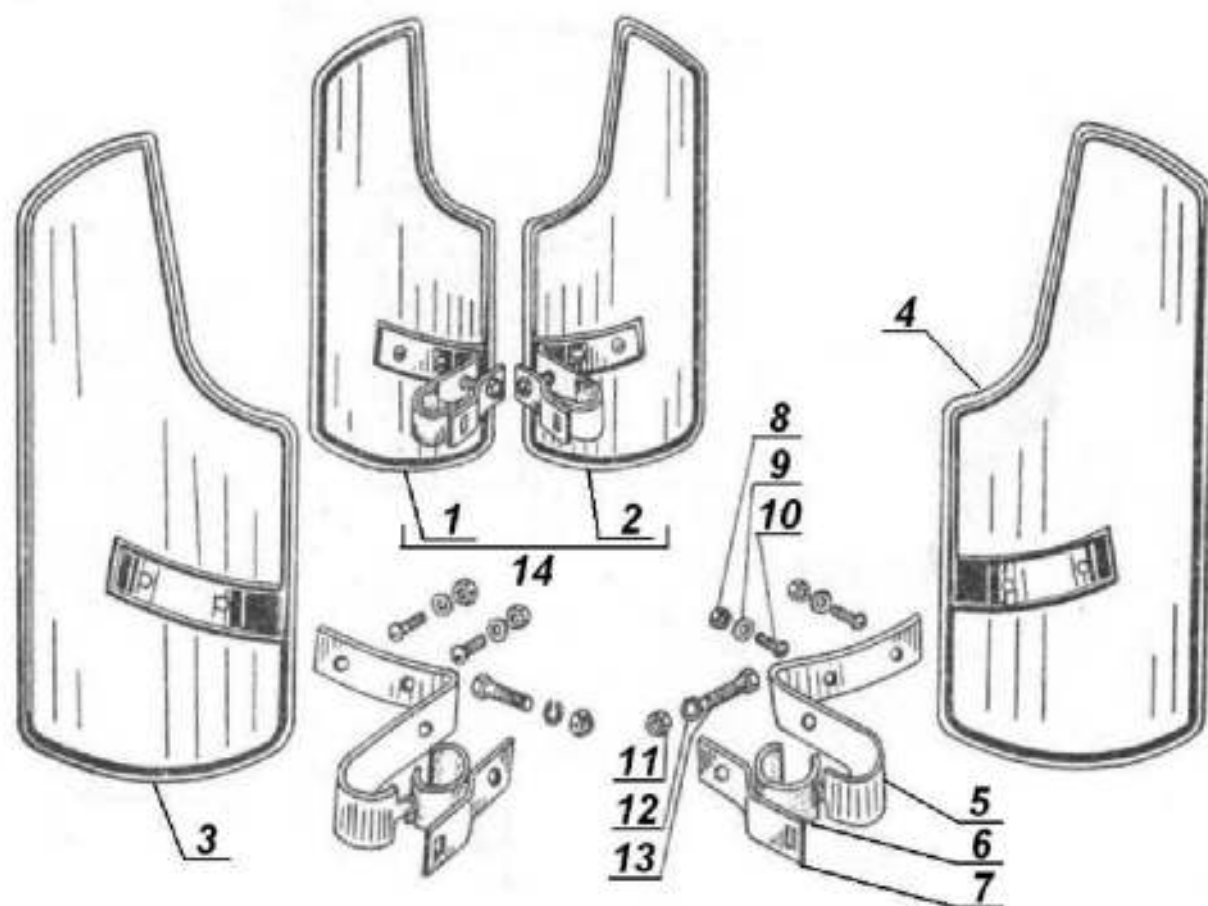
**Fig. EFI 16.04**



**Fig. EFI 16.05**

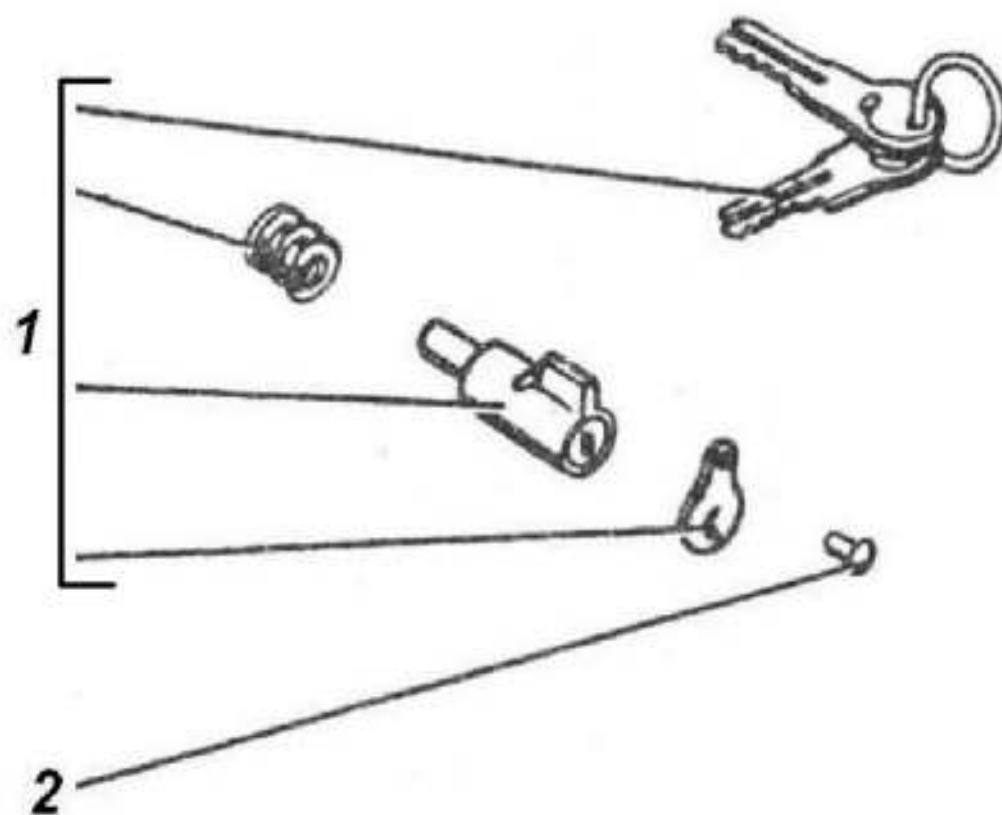


**Fig. EFI 16.06**





**Fig. EFI 16.07**

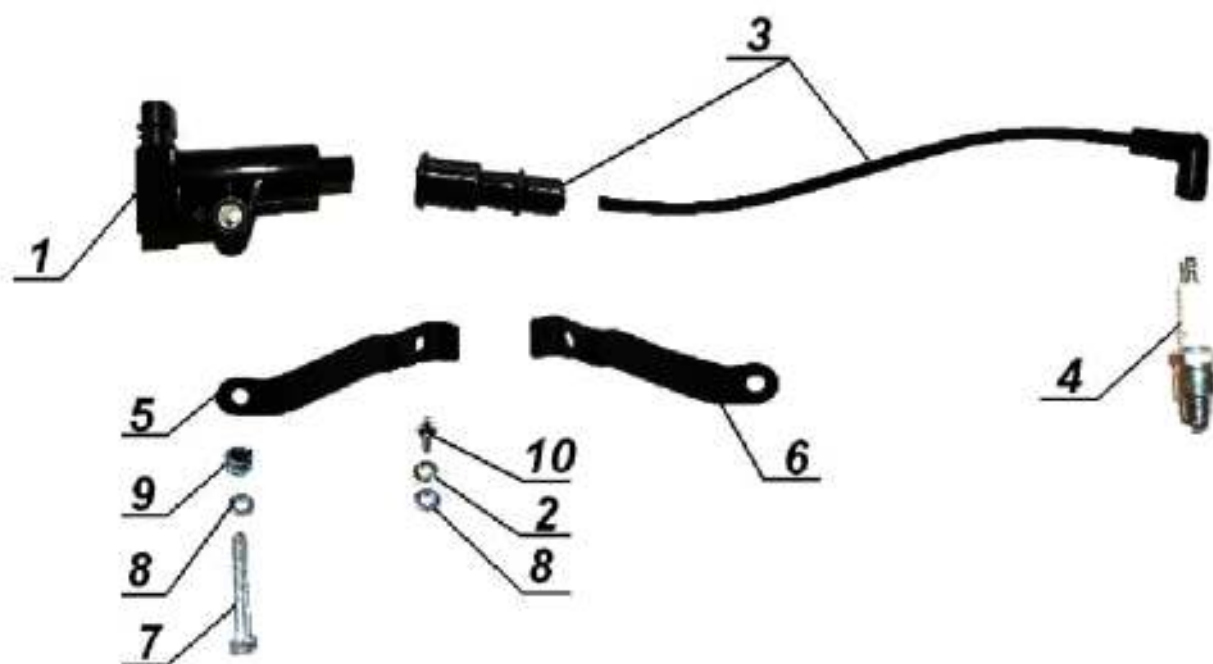




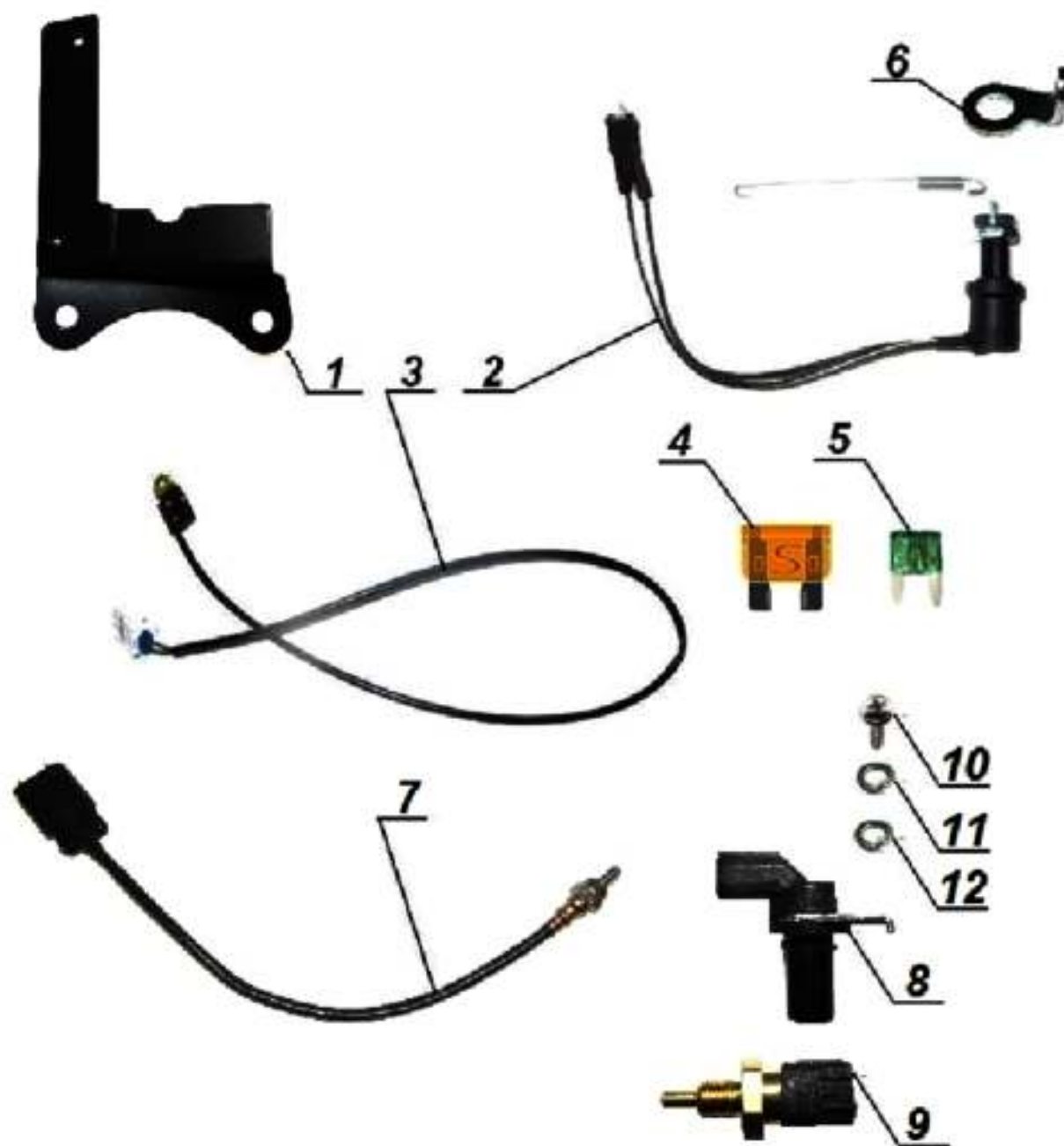
**Fig. EFI 17.01**



**Fig. EFI 17.02**



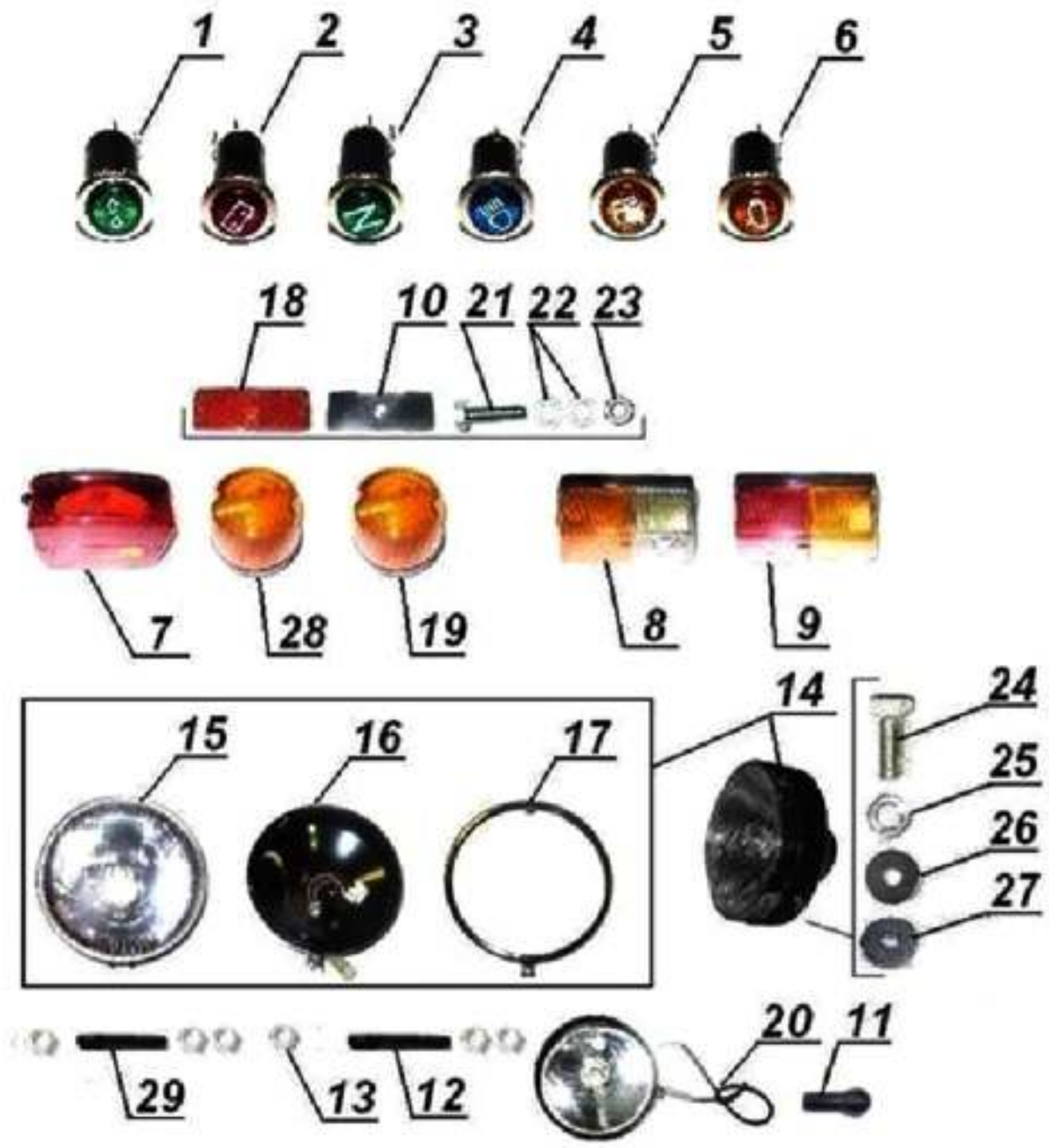
**Fig. EFI 17.03**



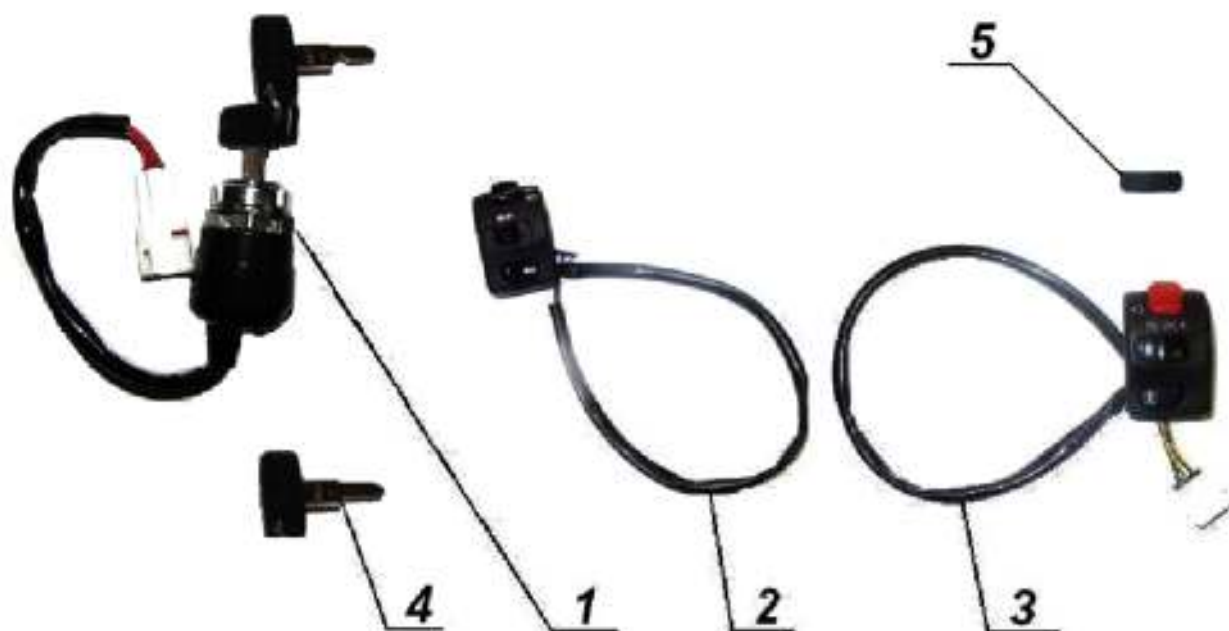
**Fig. EFI 18.01**



Fig. EFI 18.02



**Fig. EFI 18.03**

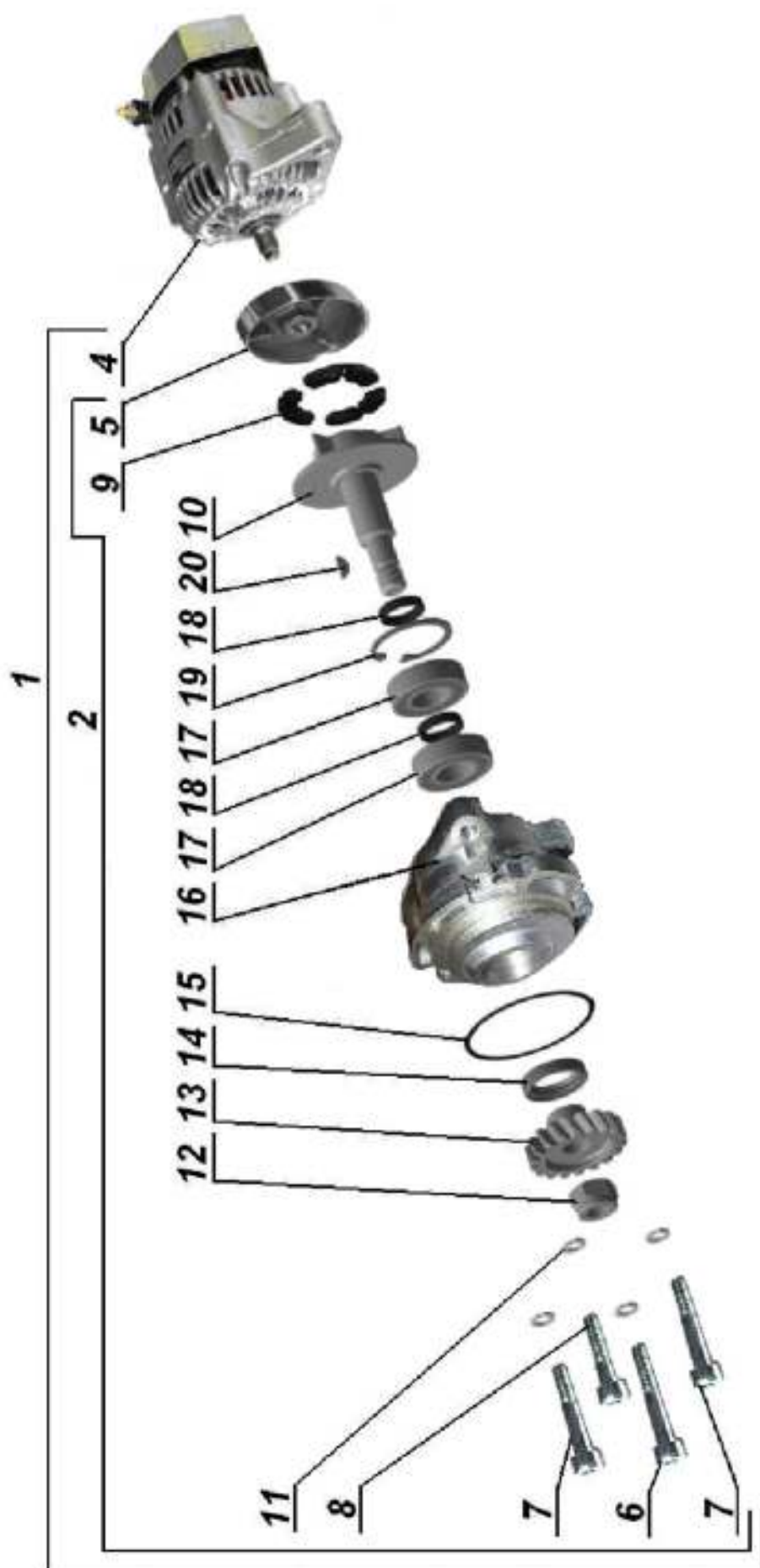




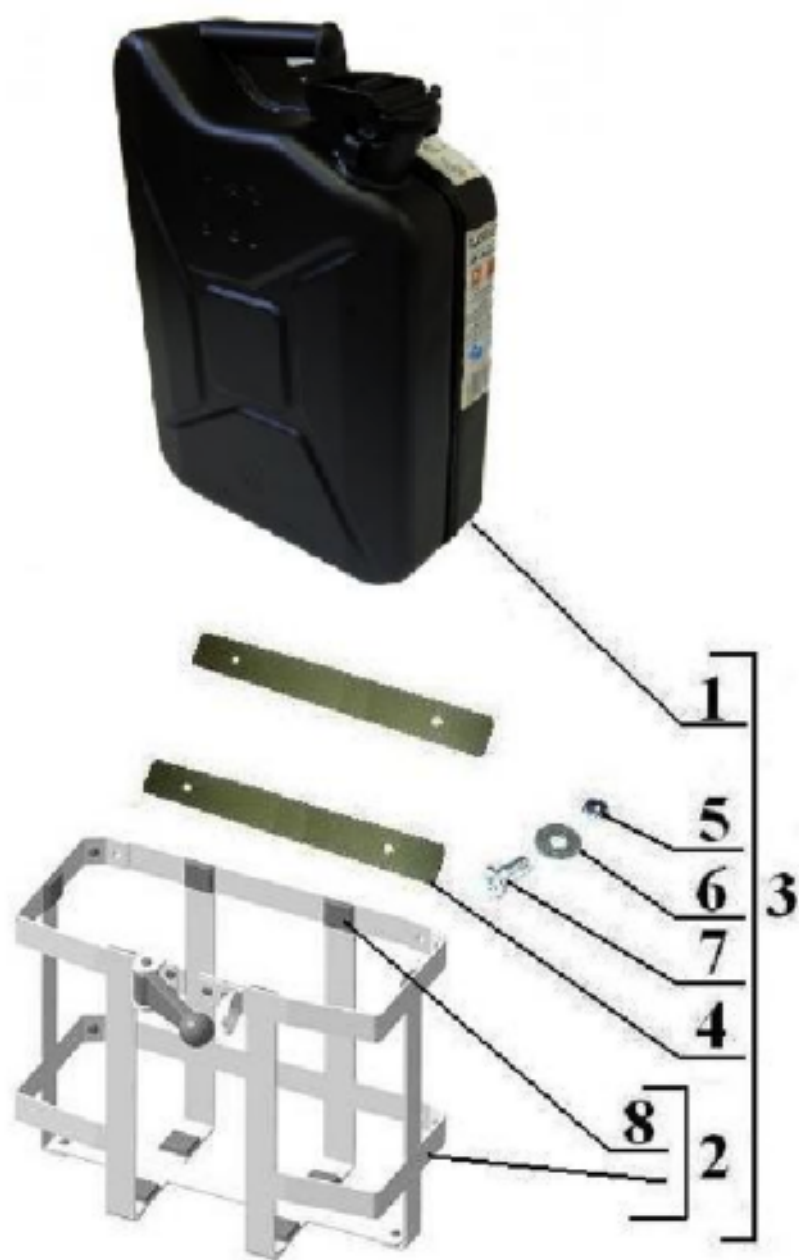
**Fig. EFI 18.04**



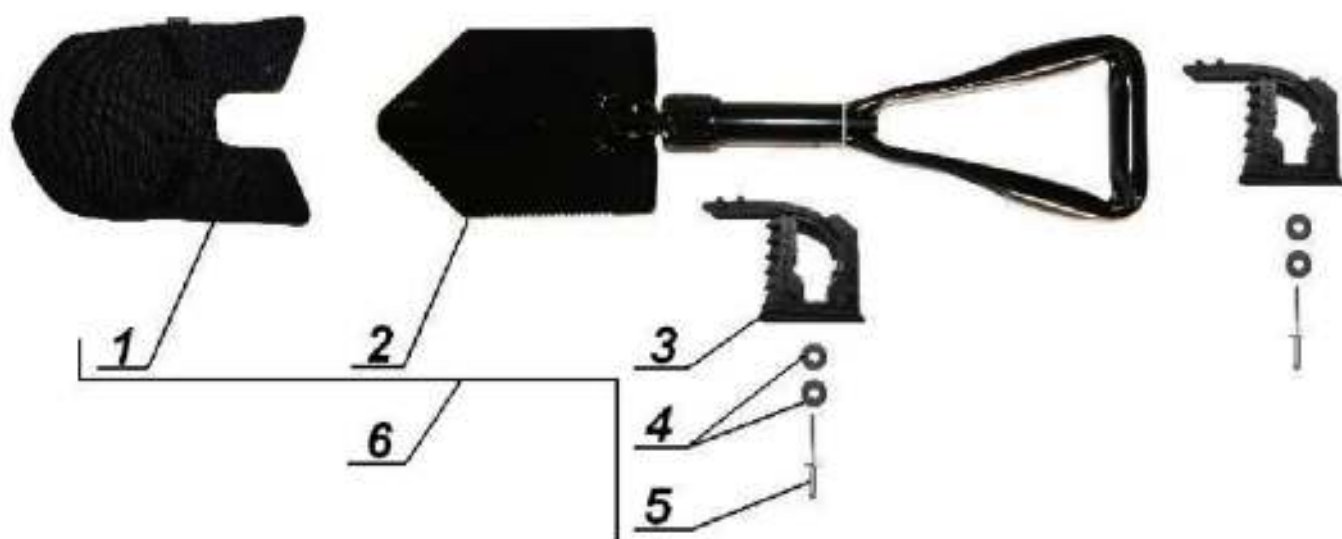
Fig. EFI 18.05



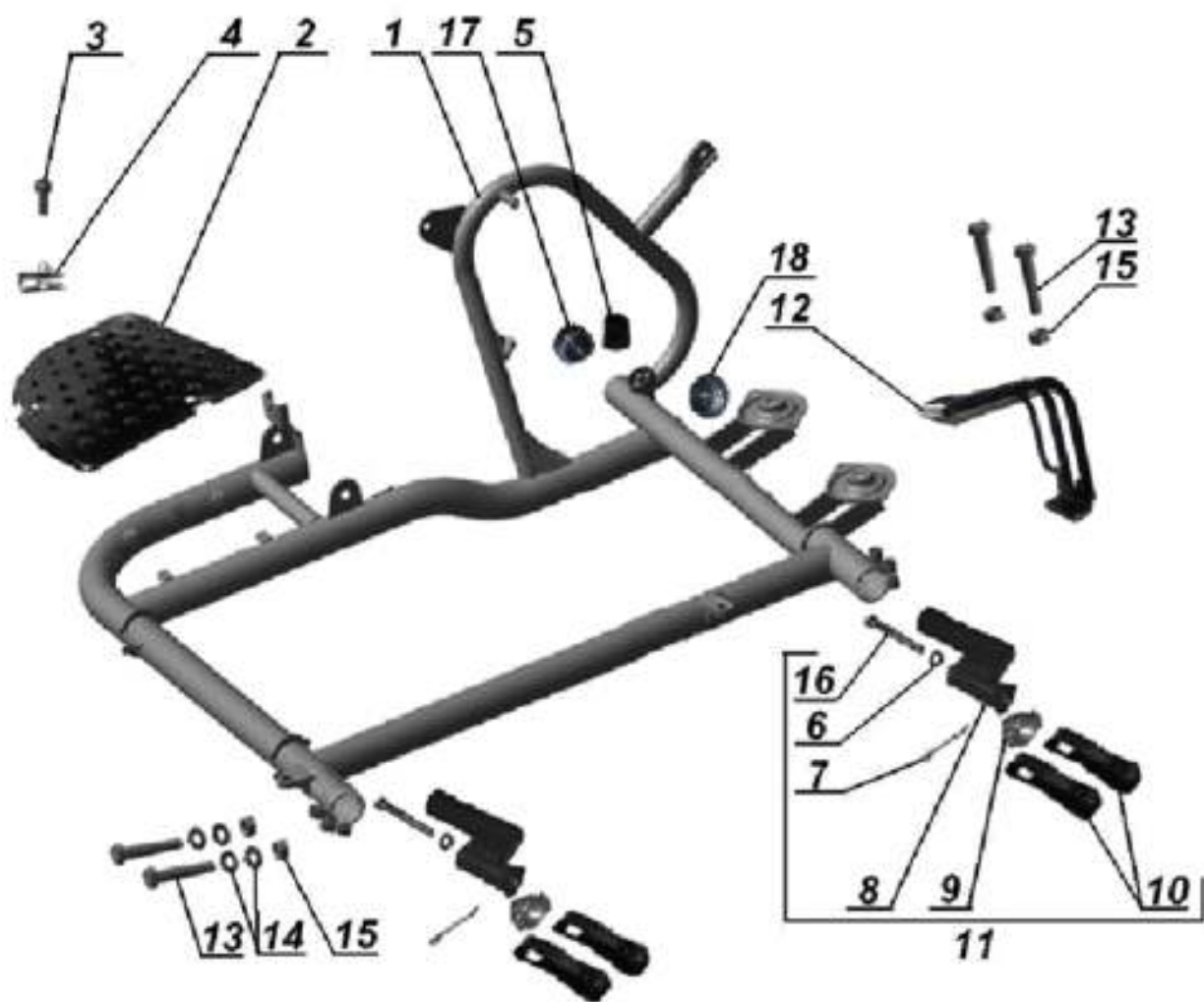
**Fig. EFI 19.01**



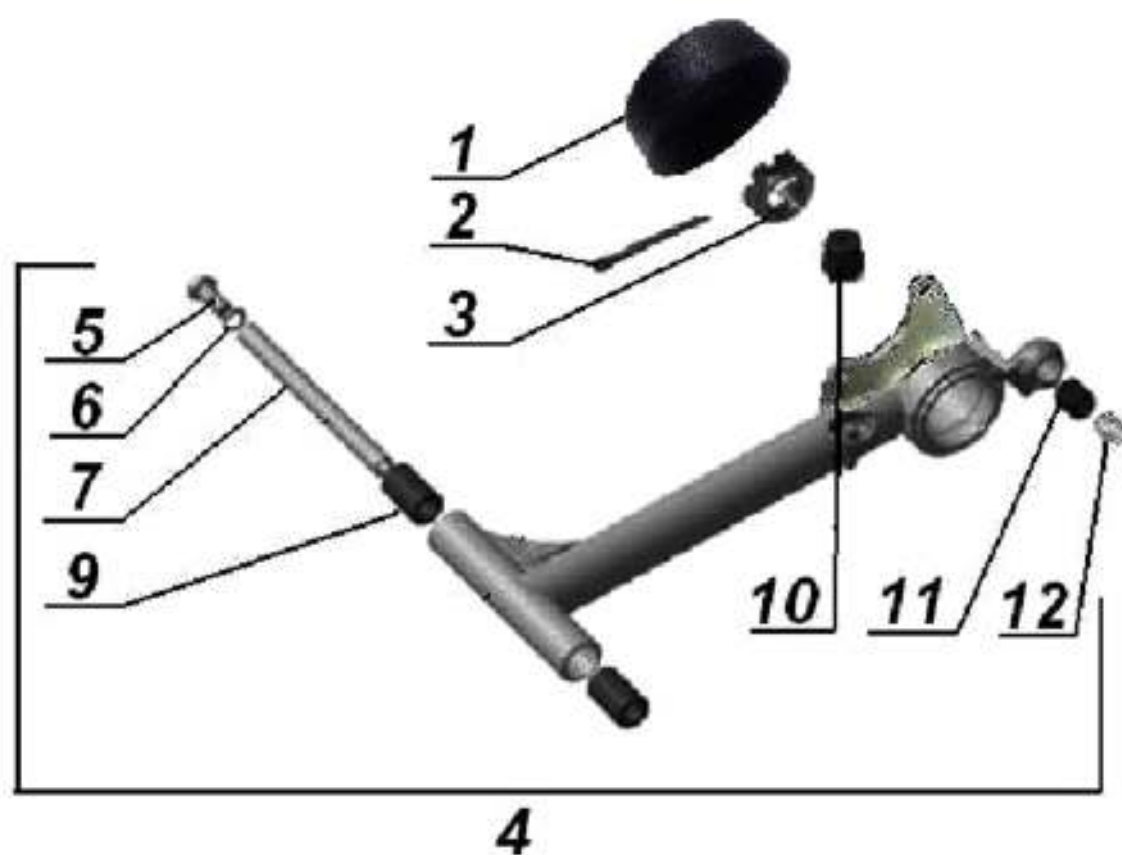
**Fig. EFI 19.02**



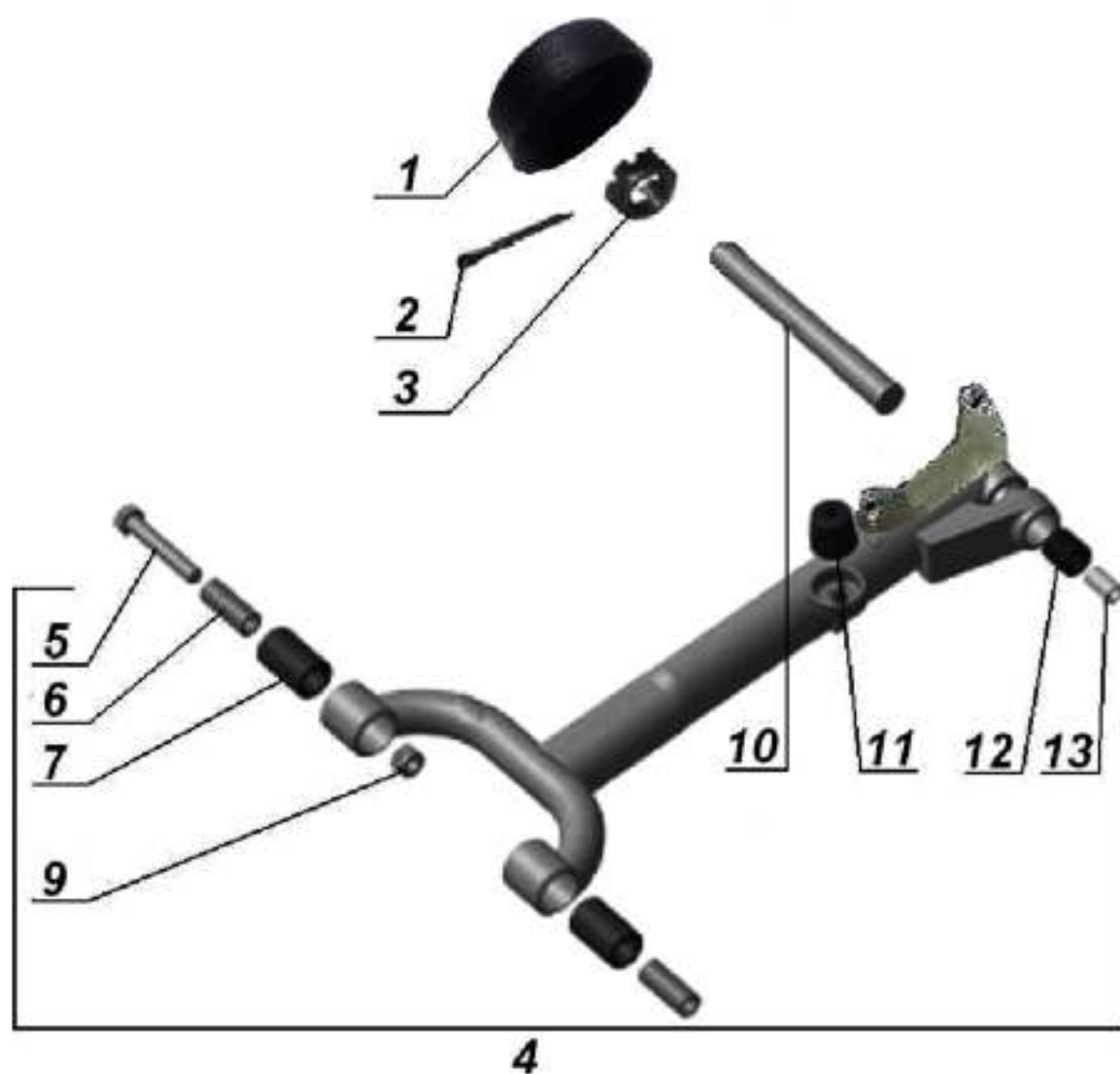
**Fig. EFI 20.01**







**Fig. EFI 20.04**





**Fig. EFI 20.05**

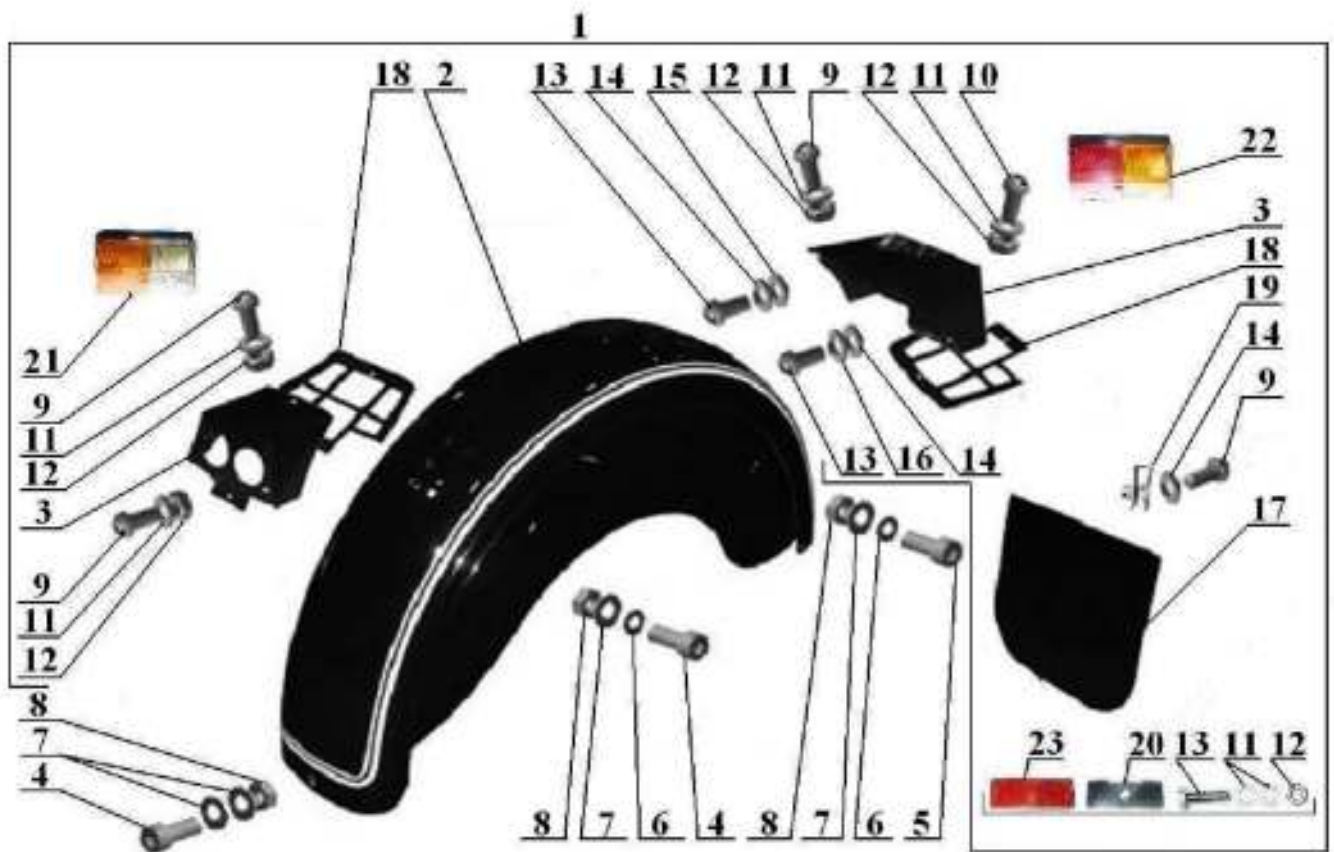
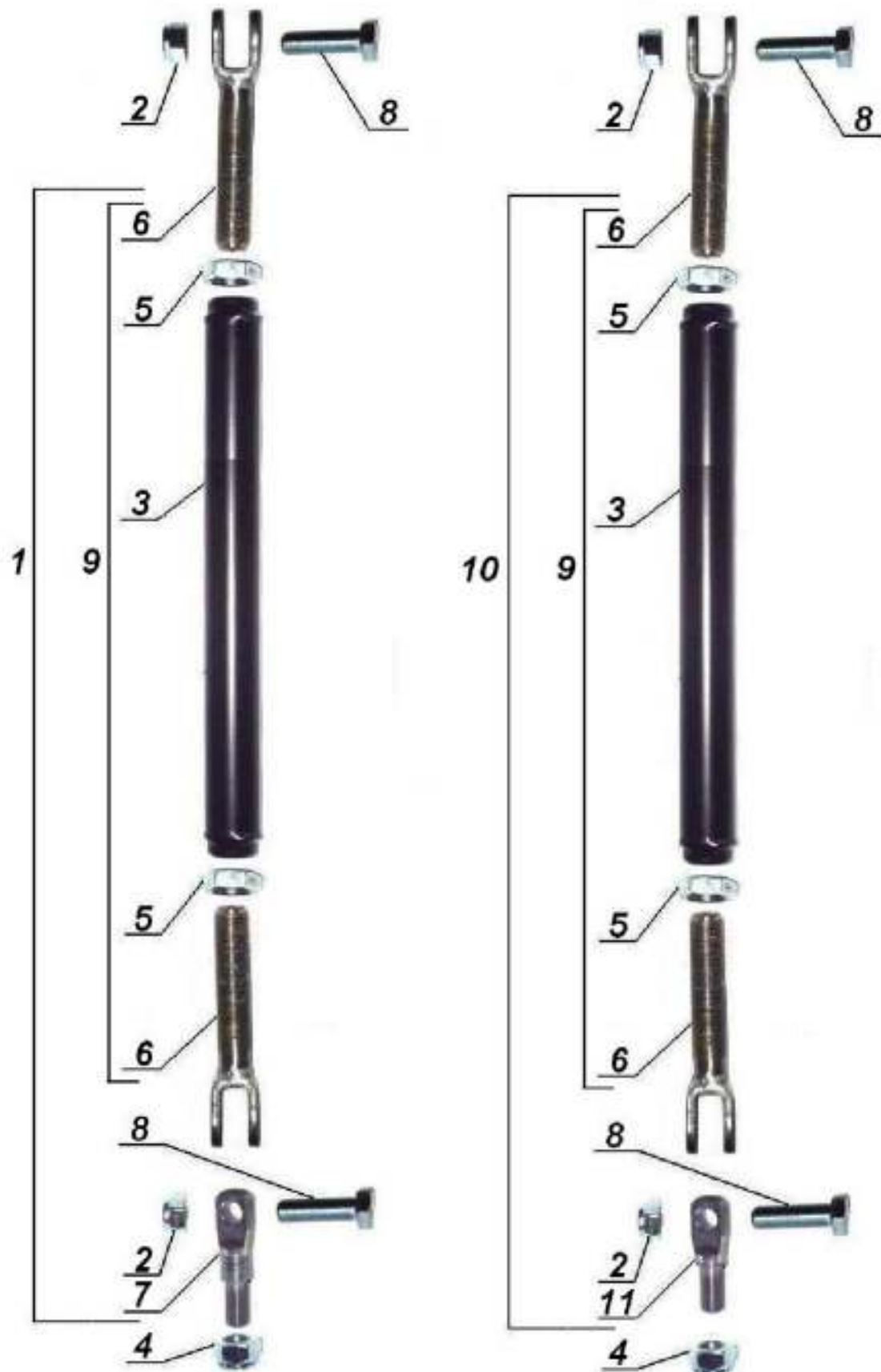


Fig. EFI 20.06



**Fig. EFI 20.07**



**Fig. EFI 20.08**

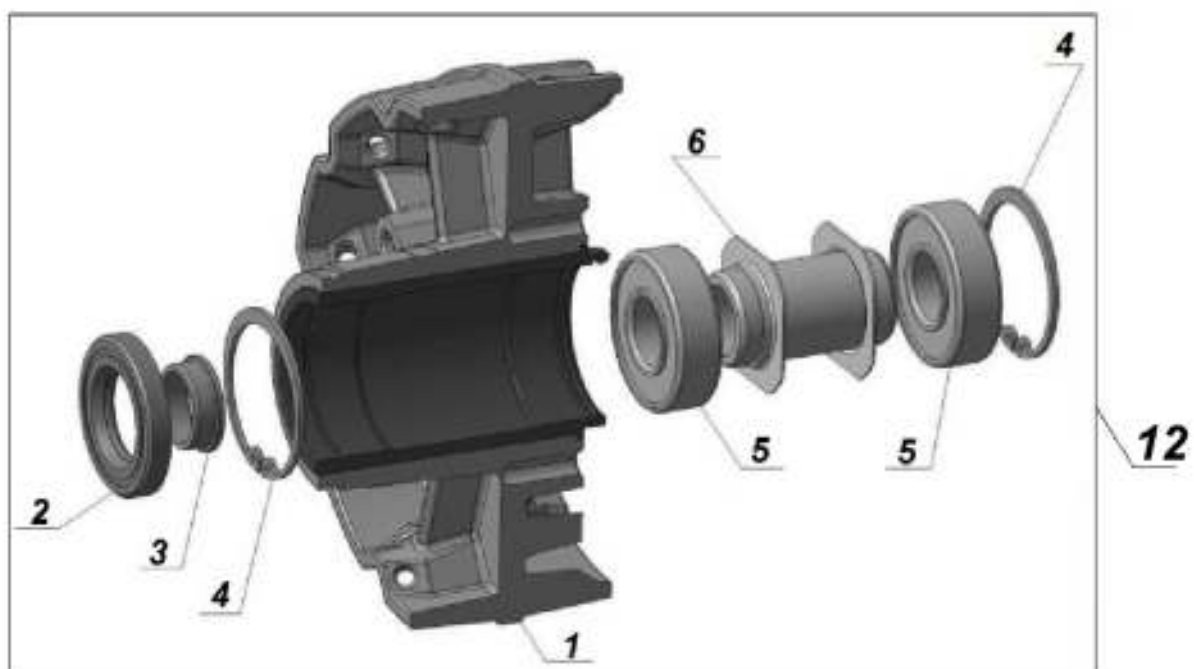
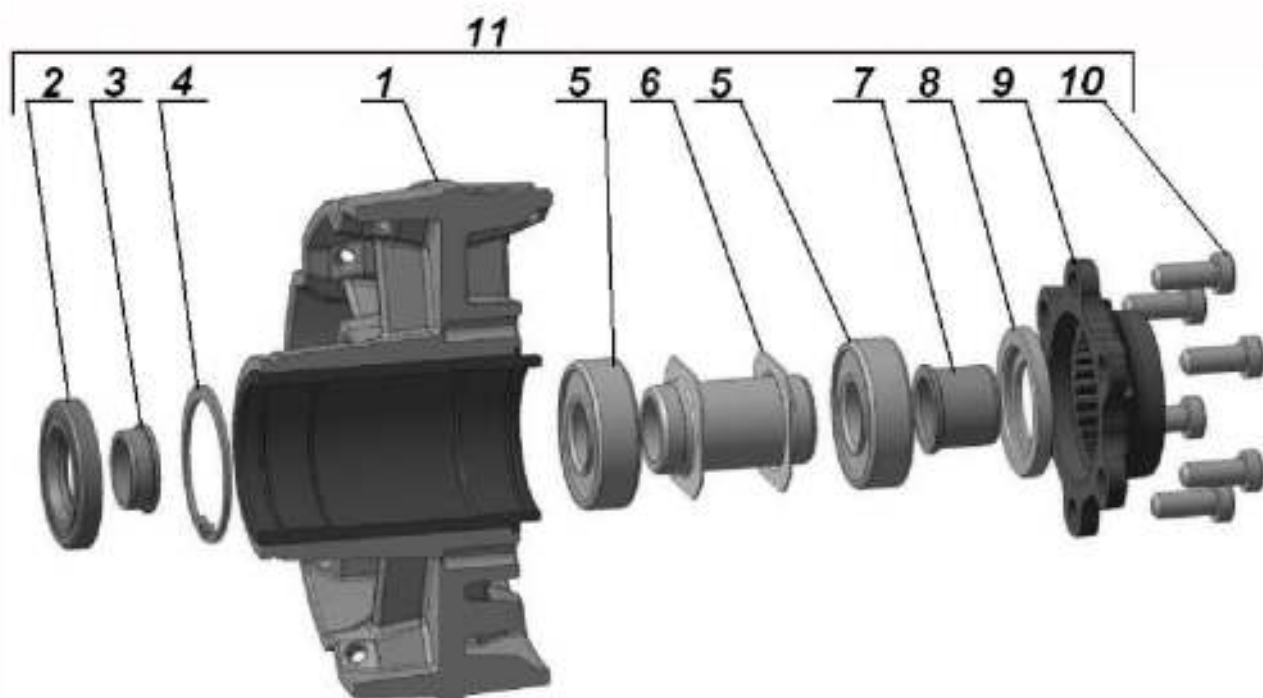


Fig. EFI 21.01

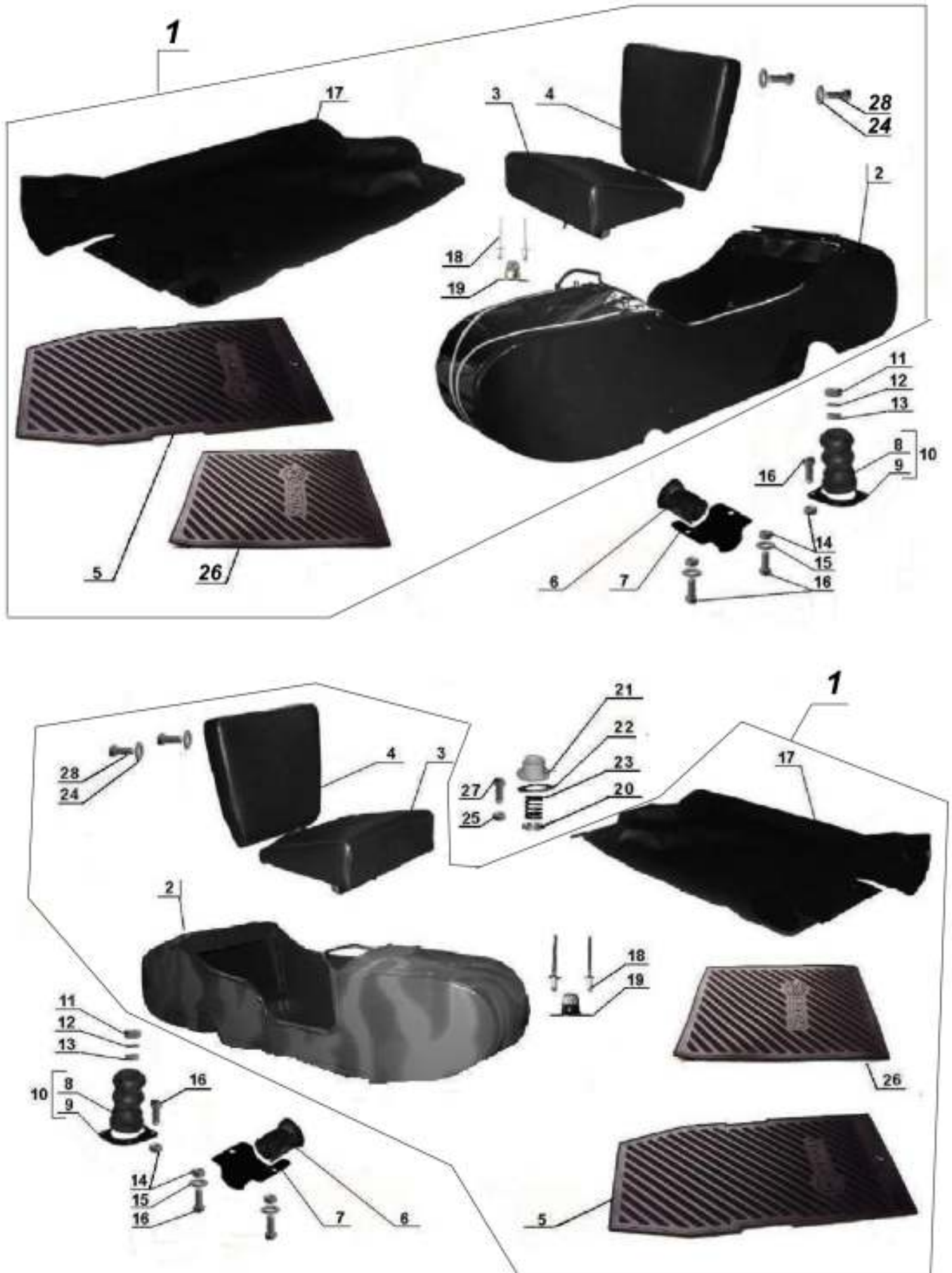
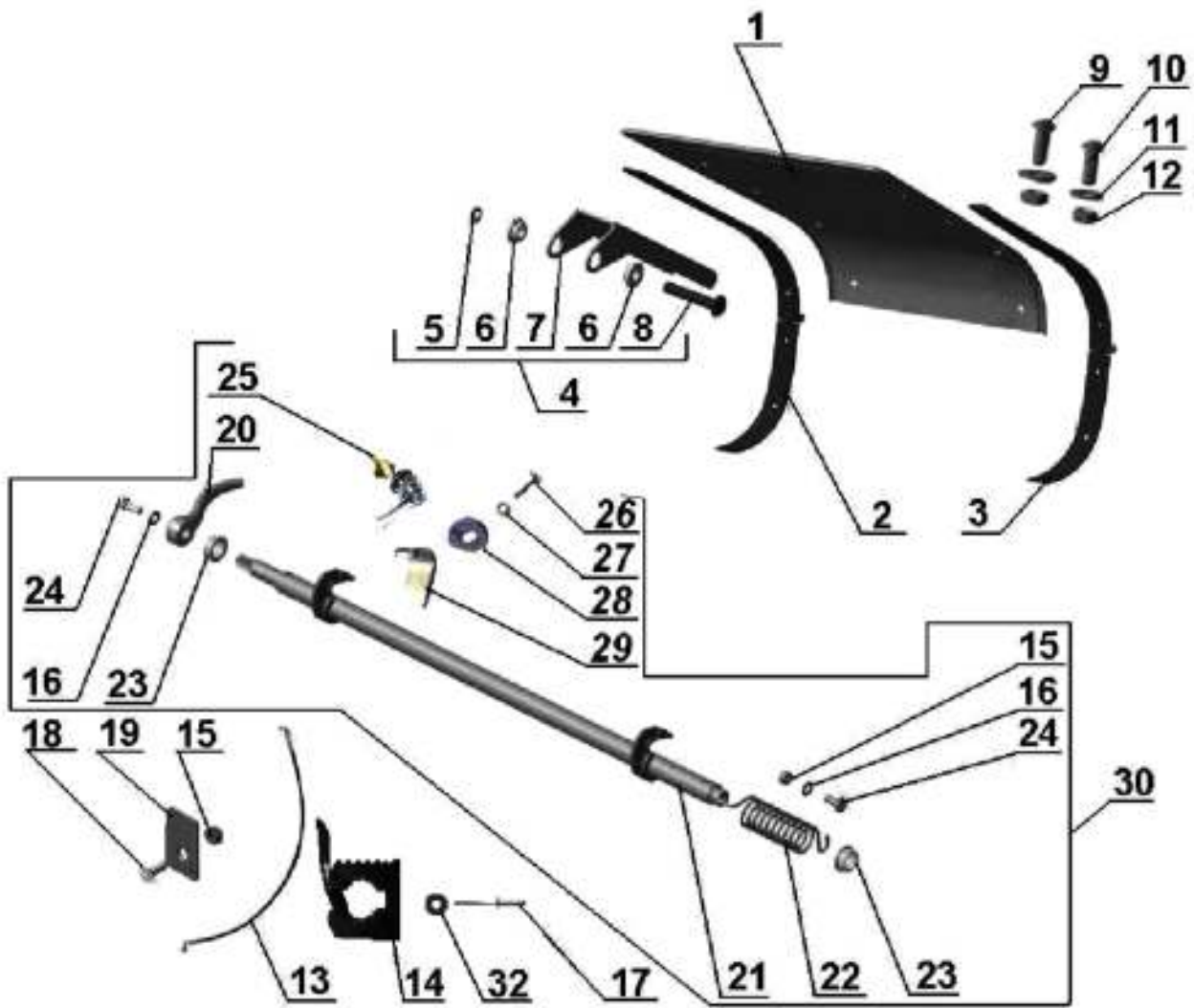




Fig. EFI 21.02



**Fig. EFI 21.03**

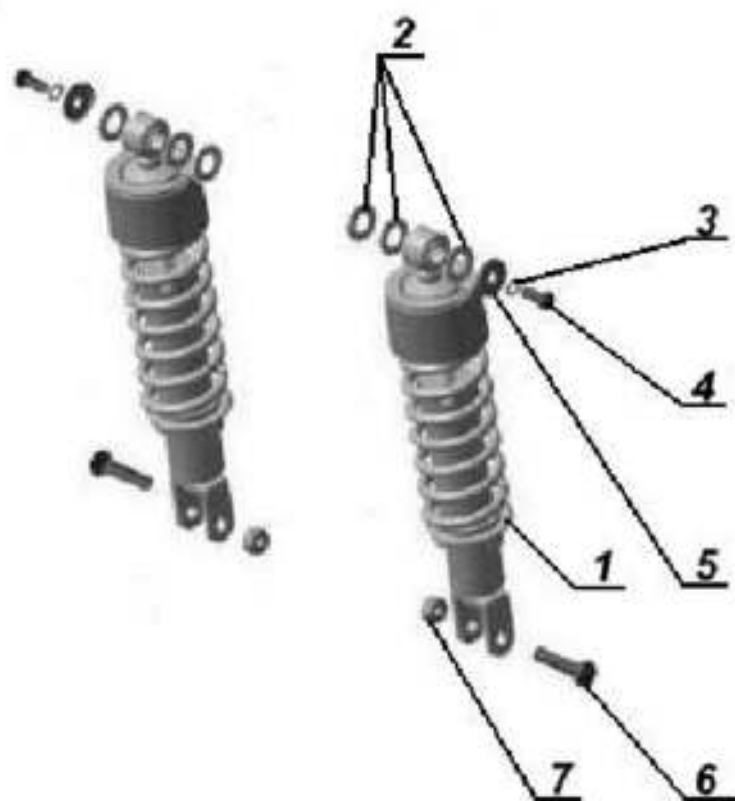


Fig. EFI 24.01

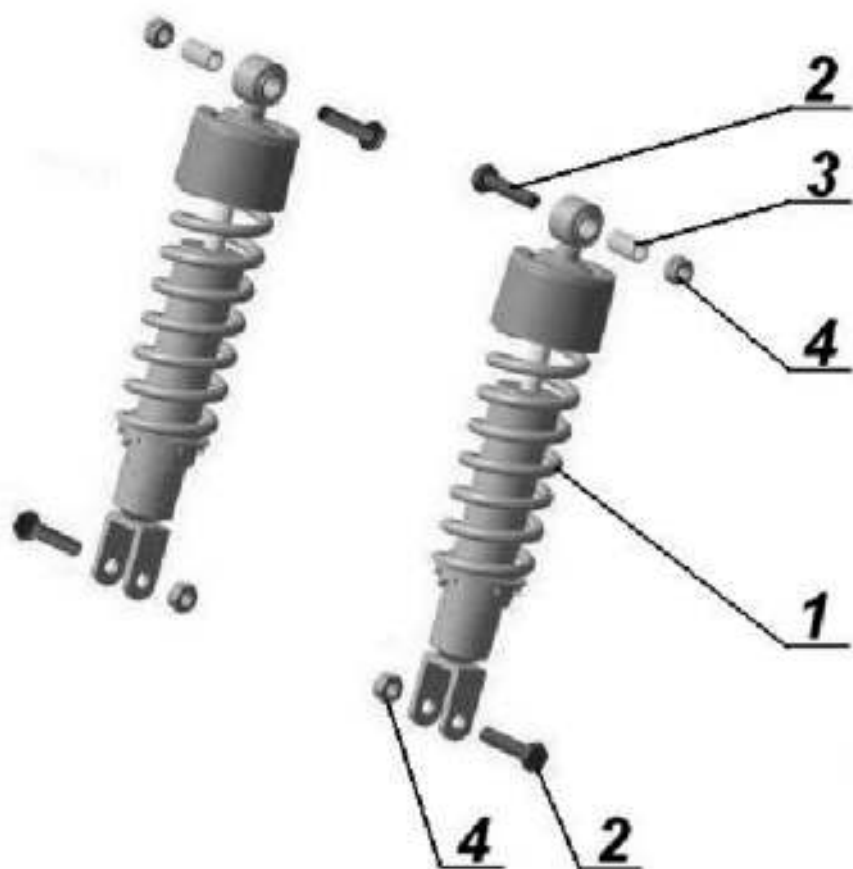


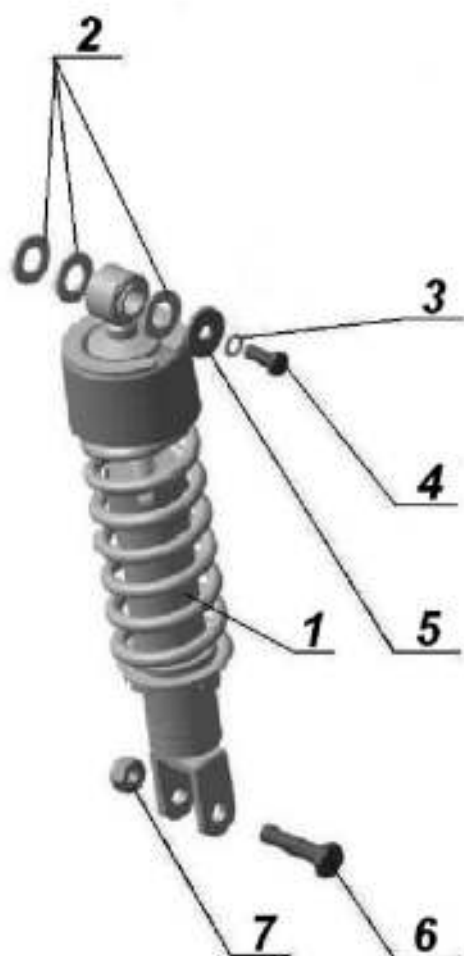


**Fig. EFI 26.01**



**Fig. EFI 26.02**

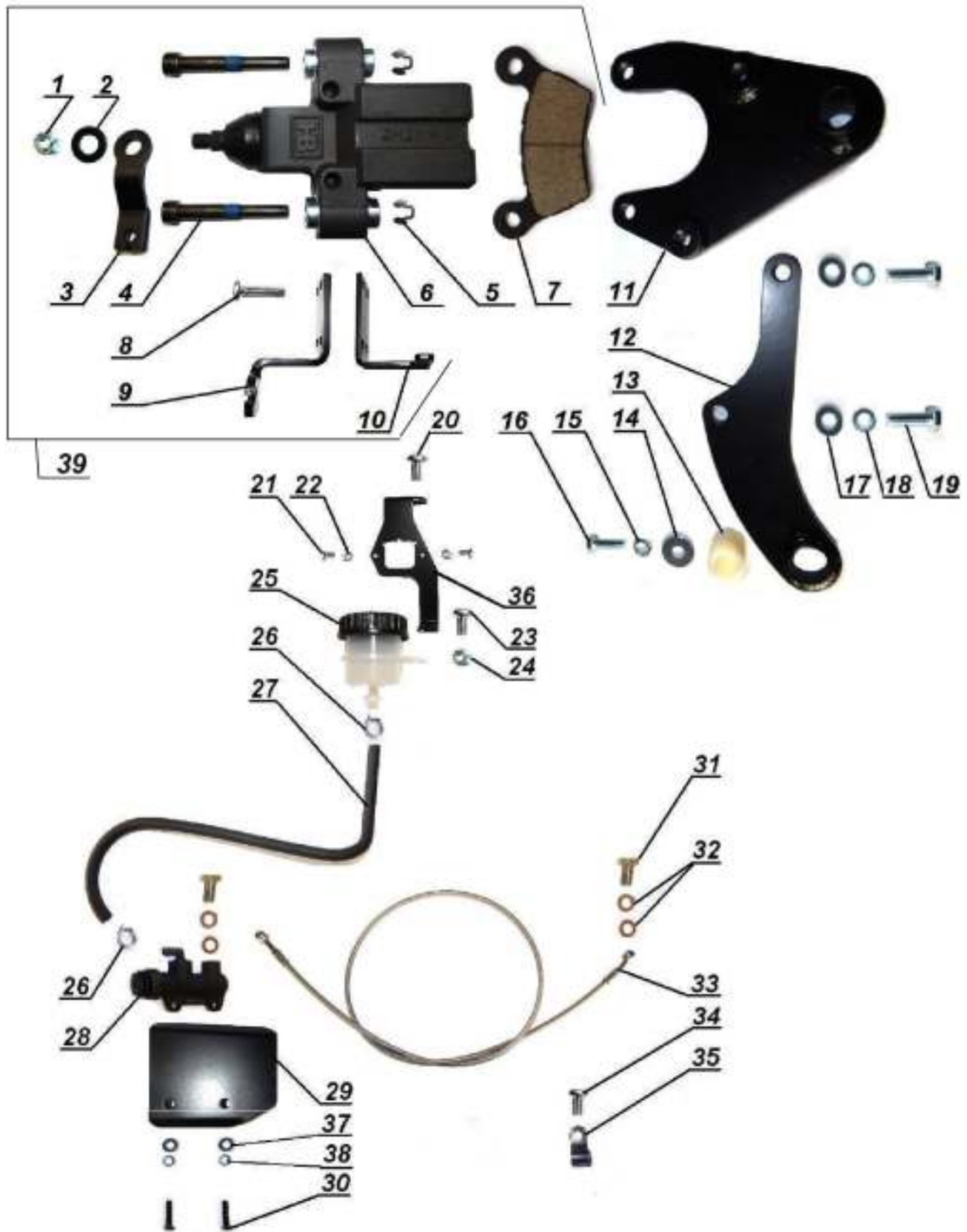




**Fig. EFI 27.01**



**Fig. EFI 27.02**



**Fig. EFI 27.03**

